

DOKUMENTACJA TECHNICZNO – RUCHOWA
ROZDZIELNICY
ZASILAJĄCO-STERUJĄCEJ
TYPU QUATTRO OC

NUMER FABRYCZNY: RK

DATA PRODUKCJI:

Data ostatniej aktualizacji dokumentacji:



1. INFORMACJE OGÓLNE	4
2. Przykładowy schemat ideowy układu automatyki	6
2.1. Rozmieszczenie elementów automatyki	6
2.1.1. Układ z wymiennikiem przeciwprądowym i nagrzewnicą elektryczną	6
2.1.2. Układ z wymiennikiem przeciwprądowym i nagrzewnicą wodną	6
2.1.2. Układ z wymiennikiem obrotowym i nagrzewnicą elektryczną	7
2.1.6. Układ z wymiennikiem obrotowym i nagrzewnicą wodną	7
2.2. Opis elementów na przykładowym schemacie ideowym	8
3. Funkcje realizowane przez system automatyki	9
3.1. Zadania układu nawiewno-wywiewnego	9
3.2. Niestandardowe zadania układu nawiewno-wywiewnego	9
4. Współpraca układu automatyki z elementami wykonawczymi	10
4.1. Nagrzewnica wodna	10
4.1.1. Funkcje automatyki	10
4.1.2. Sposoby podłączenia nagrzewnicy wodnej	10
4.2. Nagrzewnica elektryczna	11
4.2.1. Funkcje automatyki	11
4.2.3. Przykładowe podłączenia nagrzewnicy elektrycznej	12
4.2.6. Użycie presostatu do kontroli minimalnego przepływu powietrza	12
4.3. Chłodnica wodna	13
4.3.1. Funkcje automatyki	13
4.4. Chłodnica freonowa	14
4.4.1. Funkcje automatyki	14
4.5. Wymiennik krzyżowy lub przeciwprądowy	14
4.5.1. Funkcje automatyki	14
4.6. Wymiennik obrotowy	15
4.6.1. Funkcje automatyki	15
4.7. Przetwornik przepływu na leju wentylatora	15
4.7.1. Funkcje automatyki	15
4.8. Przetwornik ciśnienia w kanale	17
4.8.1. Funkcje automatyki	17
4.9. Przetwornik sterzenia CO ₂	17
4.9.1. Funkcje automatyki	17
5. Przystąpienie do uruchomienia centrali wentylacyjnej	17
5.1. Wykaz czynności, które należy wykonać przed pierwszym uruchomieniem	17
5.1.1. Montaż elementów automatyki	17
5.1.3. Przygotowanie układu automatyki do podania napięcia	17
5.1.6. Wykonanie testu okablowania z wykorzystaniem funkcji sterownika	18
5.1.7. Sprawdzenie poprawności pracy centrali wentylacyjnej	18
6. Opis działania centrali wentylacyjnej	18
6.1. Tryby pracy centrali wentylacyjnej	18
6.1.1. Tryb ręczny	18
6.1.3. Tryb kalendarz	18
6.1.4. Zadawanie parametrów pracy przez system nadrzędny	19
6.2. Opis pracy algorytmu sterującego centralą wentylacyjną	20
6.2.1. Uruchomienie	20
6.2.2. Regulacja temperatury	20
6.2.3. Regulator PI	21
6.2.4. Sekwencja grzania i chłodzenia	24
7. Montaż urządzeń wchodzących w skład automatyki	24
7.1. Montaż rozdzielnic	24
7.2. Montaż falowników	25
7.3. Montaż czujników temperatury i przetworników innych parametrów powietrza	25

7.4. Montaż presostatów	25
7.5. Montaż termostatu przeciwmrozowego z kapilarą	25
8. Podłączanie urządzeń	26
8.1. Podłączanie silników EC	26
8.1.1. Silnik EC produkcji Ziehl-Abegg	26
8.1.2. Silnik EC produkcji EBM Papst	26
8.2. Podłączanie innych elementów automatyki	27
9. Lista parametrów podlegających edycji na poziomie serwisowym	27
9.1. Lista parametrów na poziomie serwisowym podstawowym	27
10. Obsługa sterownika	29
10.1. Wygląd panelu operatorskiego	29
10.2. Instalacja	30
10.3. Nawiązanie komunikacji	31
10.4. Pierwsze uruchomienie	31
10.5. Odblokowanie po okresie bezczynności	31
10.6. Funkcjonalność terminala PGD1	32
10.7. Dostęp do poziomów serwisowych oraz nastaw kalendarza	34
10.8. Ustawienie parametrów trybu pracy Kalendarz (Menu programowe -> KALENDARZ)	35
10.9. Przeglądanie i kasowanie alarmów	37
10.9.1. Lista alarmów	37

1. INFORMACJE OGÓLNE

Żadnej części niniejszego podręcznika nie można powielać w jakiegokolwiek formie (druk, kserokopie, mikrofilm ani żadna inna metoda), ani też przetwarzać, rozpowszechniać i kopiować przy użyciu jakichkolwiek systemów elektronicznych bez pisemnej zgody firmy Clima Gold.

1.1 Postanowienia ogólne.

- Niniejsza instrukcja zawiera wszelkie niezbędne informacje potrzebne przy montażu i użytkowaniu rozdzielnic zasilająco sterującej. Zawiera również informacje dotyczące uruchomienia i serwisowania. Instrukcja jest przygotowana dla inżynierów oraz przeszkolonego personelu technicznego.
- Montaż, serwis i modernizacja przy urządzeniach elektrycznych mogą być wykonywane jedynie przez wykwalifikowany personel zgodnie z obowiązującymi przepisami **w sprawie bezpieczeństwa i higieny pracy przy urządzeniach i instalacjach energetycznych oraz z godnie z wiedzą techniczną.**
- Obsługa rozdzielnic może odbywać się tylko przez przeszkolony personel.
- Wszystkie prace montażowe oraz związane z obsługą urządzenia należy wykonywać zgodnie z obowiązującymi na danym terenie przepisami oraz przestrzegać przepisów BHP. Clima Gold nie ponosi odpowiedzialności za szkody wynikłe z niewłaściwego montażu oraz niewłaściwej obsługi urządzeń.

1.2 Składowanie.

- Urządzenia składować w oryginalnych opakowaniach, w suchych i bezpiecznych miejscach, zabezpieczonych przed wpływem warunków atmosferycznych.
- Unikać zbyt długich okresów składowania

1.3 Utylizacja.

- Utylizować w sposób właściwy, ekologiczny, zgodnie z przepisami prawa.

1.4 Instalacja,

- Połączenia elektryczne wykonywać zgodnie DTR lub, w razie potrzeby, przewodami o lepszych parametrach.
- Instalacja przewodów zgodnie z dyrektywą o zgodności elektromagnetycznej
- Zachować dostateczną odległość pomiędzy przewodami sieciowymi a sterującymi w celu uniknięcia sprzężeń pasożytniczych.
- Długość przewodów sterowniczych nie powinna przekraczać 30m, zaś powyżej 20 m stosować przewody ekranowane.
- Napięcie znamionowe izolacji przewodów w jednym korycie musi być co najmniej takie jak najwyższe napięcie w przewodach.

1.5 Oględziny i przeglądy.

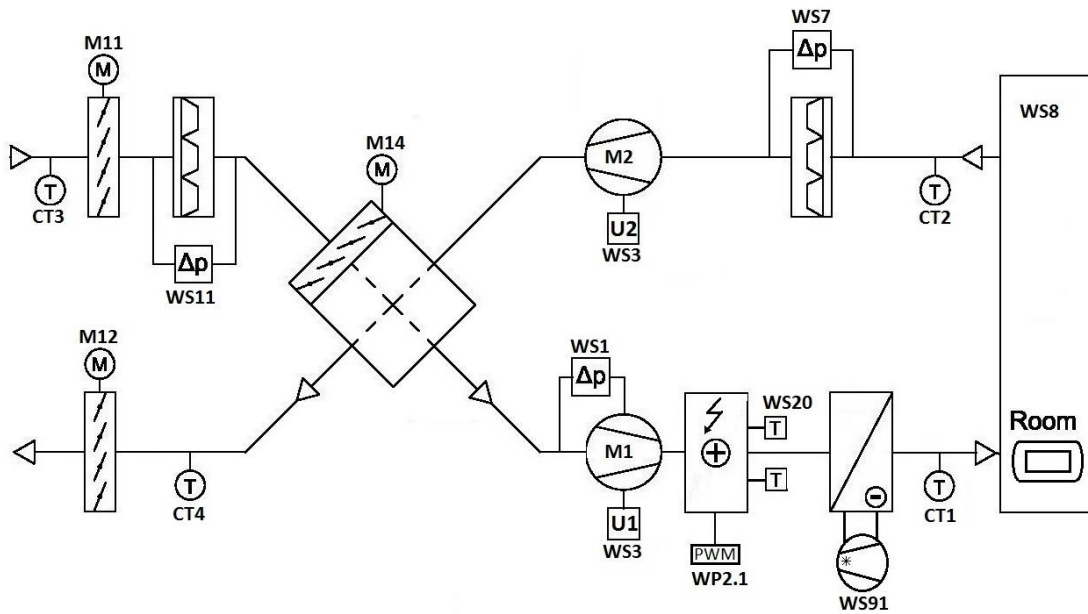
- Urządzenie elektryczne należy regularnie kontrolować: oględziny wykonywać co najmniej raz w miesiącu, w skład którego powinno wchodzić przede wszystkim:
 - czy przy rozdzielniczy zasilająco-sterującej znajduje się jej dokumentacja techniczno-ruchowa
 - sprawdzenie czy nie ma widocznych uszkodzeń, wpływających na pogorszenie bezpieczeństwa w tym czy osłony są nieuszkodzone, aparaty oznaczone, prawidłowo oznaczony rozłącznik główny oraz czy urządzenie elektryczne jest oznakowane. Szczególnie należy zwrócić uwagę na podłączenie przewodu ochronnego do urządzeń klasy I ochronności i czy punkt taki jest odpowiednio oznakowany.
 - wpisanie do karty oględzin datę wykonania oględzin oraz osobę wykonującą.

- Co najmniej raz na sześć miesięcy należy dokonać przeglądu, zakończonego sporządzeniem protokołu, w którego skład wchodzi:
 - oględziny
 - kontrola mocowań aparatów, osprzętu instalacyjnego, połączeń elektrycznych, stan przewodów elektrycznych
 - obluzowane przewody należy ponownie zamocować, uszkodzone przewody wymienić, spalone bezpieczniki wymienić, ustalić powód spalania
 - kontrola funkcjonalności układu automatyki w zakresie możliwym do wykonania ze względu na panujące warunki wraz ze sporządzeniem odpowiedniego protokołu, w którym należy wpisać, które funkcje i z jakiego powodu nie zostały sprawdzone
 - sprawdzenie sygnalizacji pracy, stanów alarmowych
 - postanowienia karty gwarancyjne

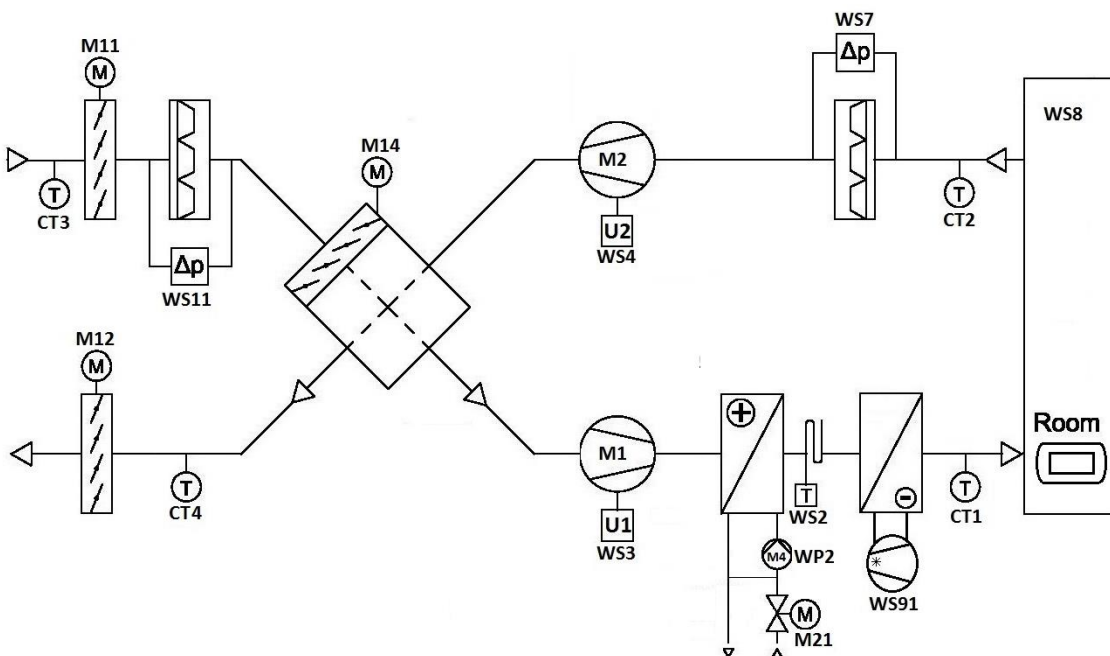
2. Przykładowy schemat ideowy układu automatyki.

2.1. Rozmieszczenie elementów automatyki

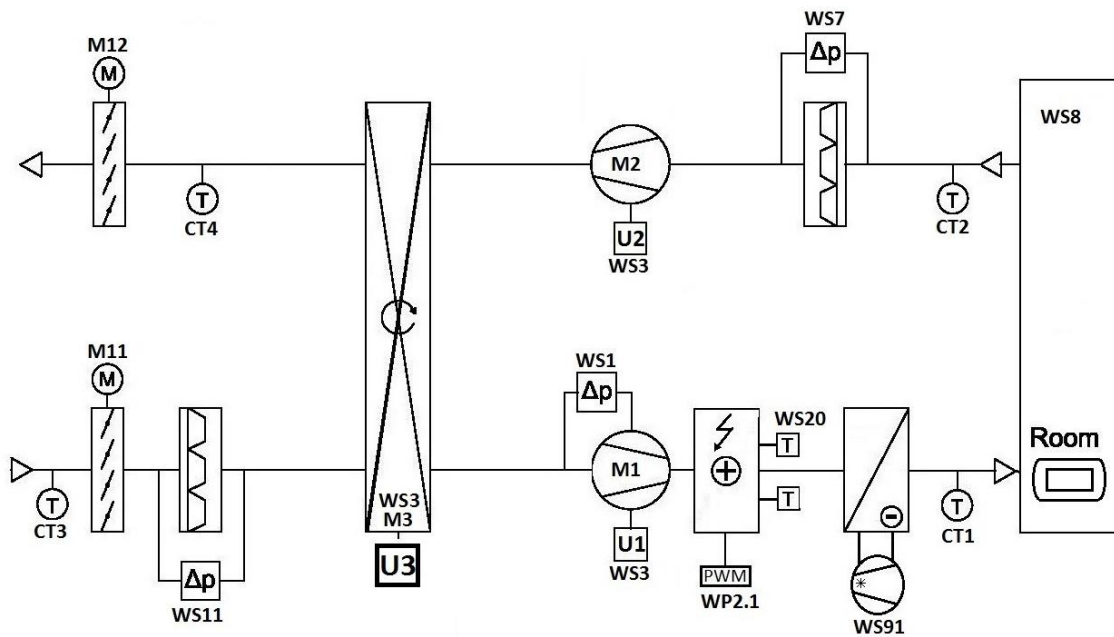
2.1.1. Układ z wymiennikiem przeciwprądowym i nagrzewnicą elektryczną



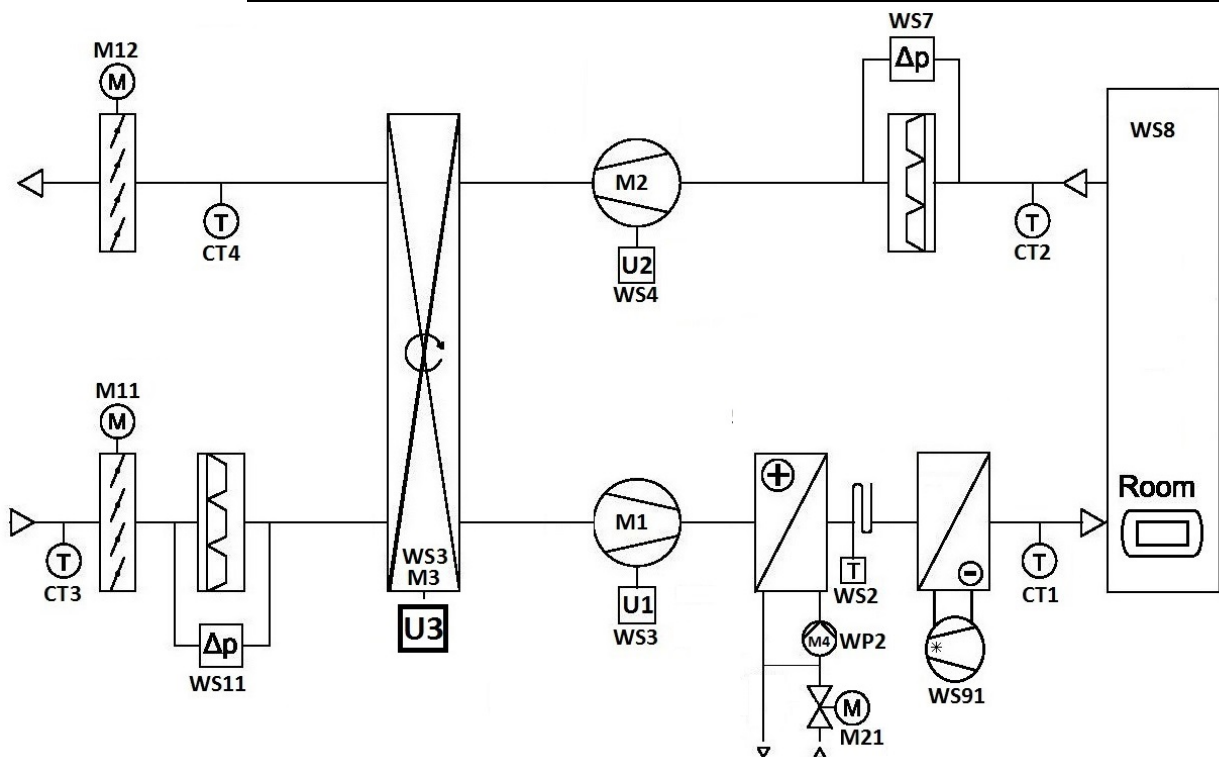
2.1.2. Układ z wymiennikiem przeciwprądowym i nagrzewnicą wodną



2.1.2. Układ z wymiennikiem obrotowym i nagrzewnicą elektryczną



2.1.6. Układ z wymiennikiem obrotowym i nagrzewnicą wodną



2.2. Opis elementów na przykładowym schemacie ideowym.

Lp	Opis elementu	Znaczenie
1	M1	Silnik nawiew
2	M1.2	Drugi silnik nawiew
3	M2	Silnik wywiew
4	M3	Silnik wymiennika obrotowego
5	M4	Pompa nagrzewnicy wodnej
6	M5	Pompa chłodnicy wodnej
8	M11	Siłownik przepustnicy nawiew
9	M12	Siłownik przepustnicy wywiew
11	M14	Siłownik by-passu odzysku ciepła
12	M21	Siłownik zaworu nagrzewnicy
13	M22	Siłownik zaworu chłodnicy
14	M24	Siłownik odzysku glikolowego
15	U1	Falownik silnika M1
16	U1.2	Falownik silnika M1.2
17	U2	Falownik silnika M2
18	U3	Falownik silnika M3
19	CT1	Czujnik temperatury nawiew
20	CT2	Czujnik temperatury wywiew
21	CT3	Czujnik temperatury na zewnątrz
22	CT4	Czujnik temperatury za odzyskiem na wyciągu
28	PW1	Przetwornik wilgotności w kanale wyciągowym
30	PW3	Przetwornik wilgotności w pomieszczeniu
31	PC1	Przetwornik ciśnienia na kanale nawiew
32	PC2	Przetwornik ciśnienia na kanale wywiew
33	PC3	Przetwornik ciśnienia na leju wentylatora nawiew
34	PC4	Przetwornik ciśnienia na leju wentylatora wywiew
35	PC5	Przetwornik ciśnienia w pomieszczeniu
36	PCOD1	Przetwornik stężenia CO2 w kanale wyciągowym
37	PCOD2	Przetwornik stężenia CO2 w pomieszczeniu
40	WS1	Presostat wentylatora nawiew
41	WS2	Termostat nagrzewnicy wodnej
42	WS3	Potwierdzenie pracy silnika nawiew
43	WS4	Potwierdzenie pracy silnika wywiew
44	WS5	Potwierdzenie pracy silnika wymiennika obrotowego
45	WS6	Kontrola czystości filtra nawiew
46	WS7	Kontrola czystości filtra wywiew
47	WS8	Kontrola styku ppoż (zwarty - nie ma alarmu)
48	WS9	Kontrola styku awarii agregatu zewnętrznego
49	WS91	Kontrola poprawności pracy zabudowanego układu chłodniczego
50	WS10	Kontrola styku awarii nawilzacza

51	WS11	Kontrola czystości filtra wstępnego nawiew
57	WS20	Termostat nagrzewnicy elektrycznej
58	WP1	Start, praca, zezwolenie pracy silników, otwarcie przepustnic dwustanowych
59	WP2	Start pompy nagrzewnicy wodnej
60	WP2.1	Start I sekcji nagrzewnicy elektrycznej
61	WP2.2	Start II sekcji nagrzewnicy elektrycznej
62	WP3	Start pompy chłodnicy wodnej
63	WP3.1	Start agregatu zewnętrznego
64	WP4	Start pompy odzysku glikolowego
65	WP5	Wymuszenie przejścia w grzanie agregatu zewnętrznego
66	WP6	Start nagrzewnicy gazowej
67	WP7	Sygnalizacja zabrudzenia filtrów
68	WP8	Sygnalizacja stanu alarmowego
69	WP9.1	Siłownik dodatkowej przepustnicy nr 1 z pomieszczenia
70	WP9.2	Siłownik dodatkowej przepustnicy nr 2 z pomieszczenia

3. Funkcje realizowane przez system automatyki.

3.1. Zadania układu nawiewno-wywiewnego

Układ automatyki steruje pracą centrali wentylacyjnej realizującej nawiew oraz wywiew powietrza z pomieszczenia wentylowanego. Zadaniem układu sterowania jest utrzymanie zadanej temperatury w pomieszczeniu poprzez odpowiednią regulację temperatury powietrza nawiewanego oraz dostarczenie odpowiedniej ilości świeżego powietrza.

W celu zapewnienia komfortu użytkownikom pomieszczeń wentylowanych wprowadzono bezwzględne ograniczenie temperatury powietrza nawiewanego (fabrycznie 16^o C i 35^o C) jak również względne ograniczenie temperatury powietrza nawiewanego, co oznacza że nie może ona różnić się bardziej od wartości temperatury w pomieszczeniu niż zadana wartość.

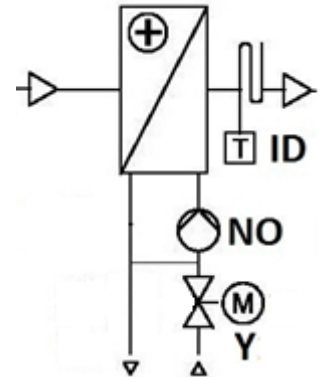
3.2. Niestandardowe zadania układu nawiewno-wywiewnego

4. Współpraca układu automatyki z elementami wykonawczymi.

4.1. Nagrzewnica wodna

4.1.1. Funkcje automatyki.

- Ochrona przeciwwymroziowa nagrzewnicy wodnej od strony powietrza.
- Sygnał 230 VAC załączenia stycznika pompy cyrkulacyjnej małego obiegu lub załączenia pompy jednofazowej o małej mocy (max 1 A).
- Modulacja mocy poprzez wysterowanie stopnia otwarcia zaworu dwudrogowego nagrzewnicy.
- Sygnalizacja alarmu przeciwmrozowego.

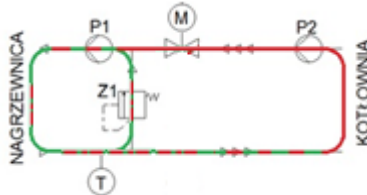


4.1.2. Sposoby podłączenia nagrzewnicy wodnej.

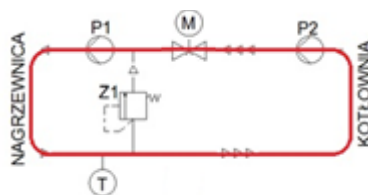
- a) **Zalecane podłączenie**- Układ wtryskowy z małym obiegiem wyposażonym w dodatkową pompę obiegową

Taki sposób podłączenia charakteryzuje się możliwością bardzo precyzyjnego wysterowania temperatury nagrzewnicy i równomiernemu rozkładowi temperatury na powierzchni całej nagrzewnicy.

- Zawór częściowo otwarty
Poprzez dopuszczenie czynnika o wysokiej temperaturze do małego obiegu zmieniamy temperaturę czynnika w nim krążącego. Mamy do czynienia z regulacją jakościową.

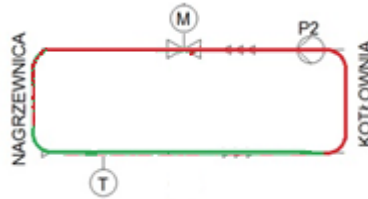


- Zawór całkowicie otwarty
Temperatura zasilania nagrzewnicy jest równa temperaturze czynnika w instalacji - maksymalna moc nagrzewnicy.



b) **Dopuszczalne podłączenie-** Układ bez pompy małego obiegu

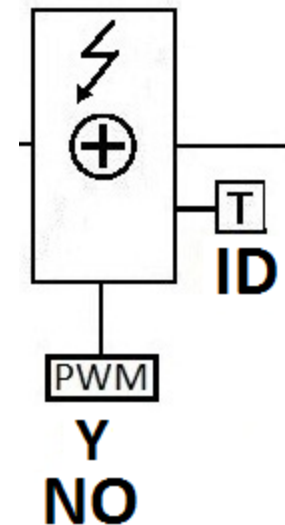
W odróżnieniu od poprzedniego układu, w przypadku zamknięcia zaworu nie występuje przepływ czynnika przez nagrzewnicę. W przypadku małego otwarcia zaworu przechłodzenie czynnika jest znaczne, jednakże nie powinno być zagrożeniem dla nagrzewnicy ze względu na wysoką sprawność układu odzysku ciepła za pomocą wymiennika przeciwprądowego lub obrotowego.



4.2. Nagrzewnica elektryczna.

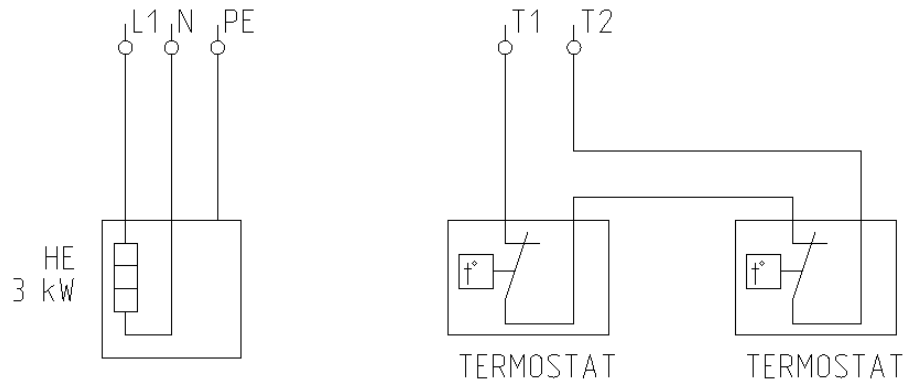
4.2.1. Funkcje automatyki.

- Standardowym rozwiązaniem jest zasilanie nagrzewnicy 1x230 VAC (podłączenie trzyżyłowe L1, N, PE).
- Sterowanie PWM mocą nagrzewnicy.
- Obsługa sygnału alarmu (przegrzania) nagrzewnicy – wychłodzenie i wyłączenie
- Wybieg wentylatora – wychładzanie nagrzewnicy.
- Kontrola sprężu wentylatora za pomocą presostatu.
- Warunkami pracy nagrzewnicy są:
 - Centrala pracuje, obecne potwierdzenie pracy
 - Brak alarmu termostatu
 - Zapotrzebowanie na ciepło
 - Temperatura zewnętrzna wyznacza okres *zima* lub *przejściowy* (nie *lato*, poziom serwisowy -> 1234)
 - Temperatura zewnętrzna jest niższa niż próg dopuszczalny dla pracy nagrzewnicy (poziom serwisowy ->1234)
 - Praca nagrzewnicy jest dozwolona (poziom serwisowy - >1234)



4.2.3. Przykładowe podłączenia nagrzewnicy elektrycznej.

- Jednofazowa nagrzewnica 3 kW

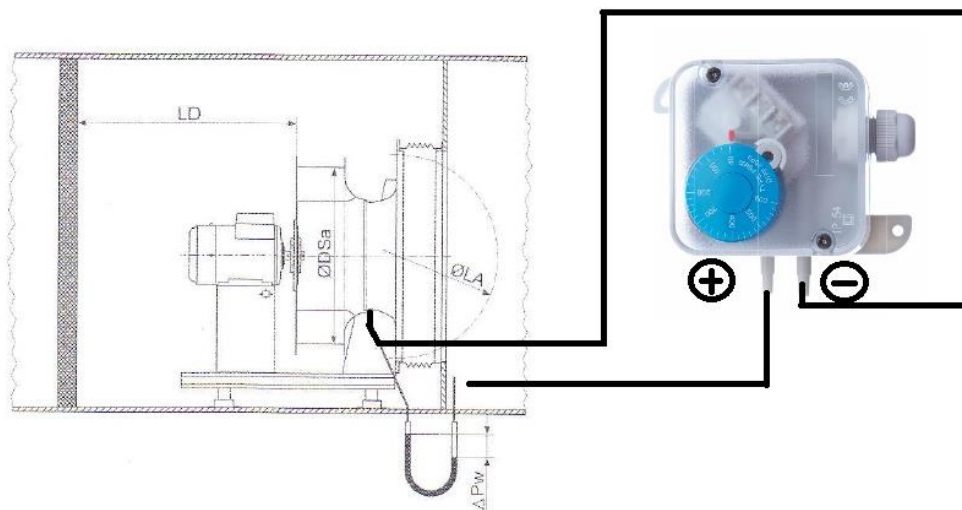


- Prąd znamionowy nagrzewnicy:

$$I_n = \frac{3000}{230} \cong 13A$$

4.2.6. Użycie presostatu do kontroli minimalnego przepływu powietrza.

W celu osiągnięcia skutecznej kontroli ilości tłoczonego powietrza należy na leju wentylatora zamontować presostat różnicowy w sposób przedstawiony poniżej:



Korzystając ze wzoru na wyliczenie przepływu powietrza za pomocą zwężki Venturiego:

$$q_v = k * \sqrt{(\Delta p_w)}$$

Można wyznaczyć wartość różnicy ciśnień, dla której osiągnięto zadane przepływ

$$\Delta p_w = \frac{q_v^2}{k^2}$$

Przykład: minimalny, pożądany przepływ 1500 m³/h, współczynnik $k = 91$

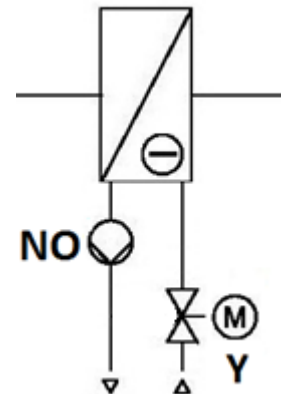
$$270 = \frac{1500^2}{91^2}$$

Zastosowany zostanie presostat o zakresie pomiarowym do 500 Pa.
Zaleca się dokonać nastawy pomniejszonej o dyferencjał presostatu (około 20 Pa). Czyli ostatecznie presostat, w tym przypadku, należy nastawić na 250 Pa.

4.3. Chłodnica wodna.

4.3.1. Funkcje automatyki.

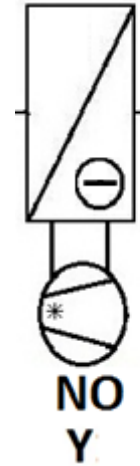
- Regulacja mocy za pomocą proporcjonalnego otwarcia zaworu trójdrogowego.
- Sygnał 230 VAC załączenia stycznika pompy cyrkulacyjnej małego obiegu lub załączenia pompy jednofazowej o małej mocy (max 1 A).



4.4. Chłodnica freonowa

4.4.1. Funkcje automatyki.

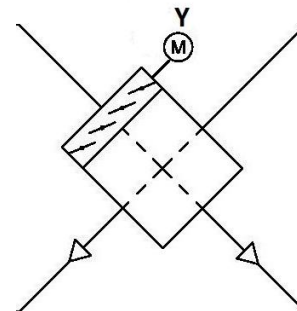
- Płynna regulacji mocy agregatu za pomocą sygnału 0-10 VDC.
- Bezpotencjałowy sygnał startu agregatu zewnętrznego.
- Kontrola stanu styku bez potencjałowego awarii lub odszraniania agregatu zewnętrznego.
- Warunkami pracy chłodnicy są:
 - Centrala pracuje, obecne potwierdzenie pracy
 - Brak alarmu agregatu
 - Zapotrzebowanie na chłód
 - Temperatura zewnętrzna wyznacza okres *lato* lub *przejściowy* (nie *zima*, poziom serwisowy -> 1234)
 - Temperatura zewnętrzna jest wyższa niż próg dopuszczalny dla pracy chłodnicy (poziom serwisowy ->1234)
 - Praca chłodnicy jest dozwolona (poziom serwisowy ->1234)



4.5. Wymiennik krzyżowy lub przeciwprądowy.

4.5.1. Funkcje automatyki.

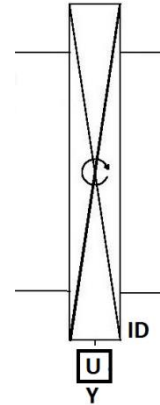
- Płynna regulacji mocy w przypadku zastosowania przepustnic przeciwbieżnej wymiennika i by-passu.
- Możliwy odzysk ciepła i chłodu.
- Dwupołożeniowa regulacja w przypadku zastosowania tylko przepustnicy by-passu.
- Pomiar temperatury powietrza na wyrzutni w celu potwierdzenia prawidłowej pracy odzysku oraz wykrycie stanów ryzyka oszronienia wymiennika.
- Zabezpieczenie przed oszronieniem wymiennika poprzez
 - Zmiana strumieni powietrza nawiew/wywiew
 - Załączenie nagrzewnicy wstępnej (jeżeli występuje).
 - Otwarcie przepustnicy by-pass.



4.6. Wymiennik obrotowy.

4.6.1. Funkcje automatyki.

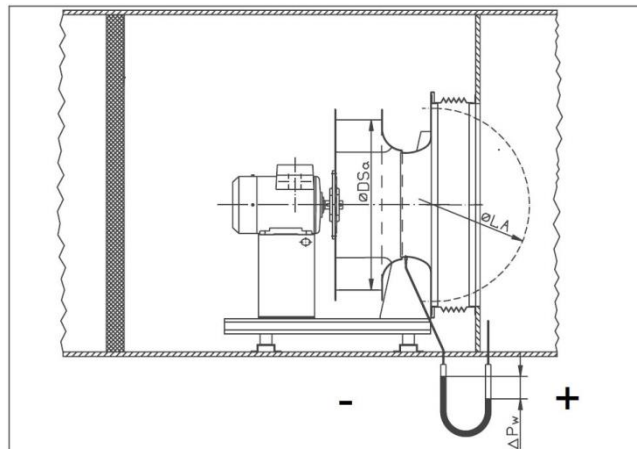
- Płynna regulacji mocy za pomocą zmiany prędkości kątowej.
- Pomiar temperatury powietrza na wyrzutni w celu potwierdzenia prawidłowej pracy odzysku oraz wykrycie stanów ryzyka oszronienia wymiennika.
- Zabezpieczenie przed ewentualnym oszronieniem wymiennika poprzez
 - Zmiana strumieni powietrza nawiew/wywiew
 - Załączenie nagrzewnicy wstępnej (jeżeli występuje).
 - Obniżenie prędkości kątowej wymiennika.
- Kontrola zerwania paska



4.7. Przetwornik przepływu na leju wentylatora.

4.7.1. Funkcje automatyki.

- Regulacja stałego wydatku.
- Pomiar przepływu metoda pośrednią, za pomocą zwężki Venturiego.
 - Montaż przetwornika:



- Metodologia obliczania wydatku powietrza:

$$q_v = k * \sqrt{(\Delta p_w)}$$

Gdzie:

- q_v – wydatek zespołu wentylatorowego
- k – współczynnik proporcjonalności, charakterystyczny dla danego wentylatora

Δp_w – pomierzony spadek ciśnienia na leju

Typ wentylatora	Współczynnik proporcjonalności		
Tradycyjny zespół z wentylatorem promieniowo osiowym Ziehl-Abegg			
RH22C	47		
RH25C	60		
RH28C	75		
RH31C	95		
RH35C	121		
RH40C	154		
RH45C	197		
RH50C	252		
RH56C	308		
RH63C	381		
RH71C	490		
RH80C	620		
RH90C	789		
RH10C	999		
RH11C	1233		
Zespół wentylatorowy EC Ziehl-Abegg			
	Cpro-ECblue	Vpro-ECblue/Vpro	M-series
225			57
250	60		68
280	75	86	86
315	95	112	96
355	121	144	142
400	154	180	172
450	197	220	217
500	252	291	274
560	308	360	
630	381	445	
Zespół wentylatorowy EBM-Papst			
250	60		
280	77		
310	93		
355	128		
400	180		
450	190		
500	260		
560	405		
630	515		

4.8. Przetwornik ciśnienia w kanale.

4.8.1. Funkcje automatyki.

- Pomiar ciśnienia w kanale nawiewnym/wywiewnym
- Regulacja stałego ciśnienia.
 - Przetwornik ciśnienia w kanale nawiewnym należy zamontować tak, aby króciec niższego ciśnienia mierzył ciśnienie atmosferyczne, natomiast króciec wyższego ciśnienia należy wprowadzić do kanału.
 - Przetwornik ciśnienia w kanale wywiewnym należy zamontować tak, aby króciec wyższego ciśnienia mierzył ciśnienie atmosferyczne, natomiast króciec niższego ciśnienia należy wprowadzić do kanału.

4.9. Przetwornik stężenia CO₂.

4.9.1. Funkcje automatyki.

- Pomiar stężenia CO₂ w zakresie pomiarowym 0-2000 ppm, wyjście przetwornika to przeważnie sygnał proporcjonalny 0(2) -10 VDC.
- Przetwornik może być zamontowany w kanale wyciągowym (przetwornik kanałowy) lub w pomieszczeniu (przetwornik pomieszczeniowy)
- W zależności od aplikacji reakcja układu może polegać na:
 - Załączeniu pracy centrali
 - Zmniejszenie ilości recyrkulowanego powietrza, tym samym zwiększając udział świeżego powietrza
 - Zwiększanie prędkości obrotowej silników
 - Zmiana biegu wentylatora

5. Przystąpienie do uruchomienia centrali wentylacyjnej.

5.1. Wykaz czynności, które należy wykonać przed pierwszym uruchomieniem.

5.1.1. Montaż elementów automatyki.

- Montażu elementów automatyki należy dokonać zgodnie z DTR urządzeń oraz po zapoznaniu się z rozdziałem: **Montaż urządzeń wchodzących w skład automatyki.**
- Połączeń elektrycznych należy dokonać zgodnie ze schematem elektrycznym zawartym w DTR oraz z projektem instalacji elektrycznej.

5.1.3. Przygotowanie układu automatyki do podania napięcia.

- Sprawdzenie ciągłości połączeń elektrycznych oraz poprawności połączeń.
- Sprawdzenie zachowania warunków ochrony bezpośredniej i pośredniej.
- Sprawdzenie poprawności napięcia zasilającego a w szczególności przewodu ochronnego oraz neutralnego. Brak podłączonego przewodu neutralnego w układzie z urządzeniami jednofazowymi doprowadzi do uszkodzenia tych urządzeń.
- Podanie napięcia zasilającego.
- Załączenie bezpieczników. Podanie poprawnego napięcia zasilającego sygnalizowane jest odpowiednią kontrolką w rozdzielnicy.

5.1.6. Wykonanie testu okablowania z wykorzystaniem funkcji sterownika.

- Sprawdzenie pomiarów czujników analogowych B
- Sprawdzenie odczytów wejść dwustanowych ID oraz reakcji na zmianę stanu
- Sprawdzenie reakcji układu na zmianę stanu wyjść dwustanowych NO
- Sprawdzenie reakcji układu na zmianęysterowania wyjść analogowych Y

UWAGA! Po zakończeniu testowania należy zdjąć i ponownie przywrócić zasilanie sterownika, aby uniknąć zapamiętania wymuszeń stanów wejść i wyjść sterownika.

5.1.7. Sprawdzenie poprawności pracy centrali wentylacyjnej

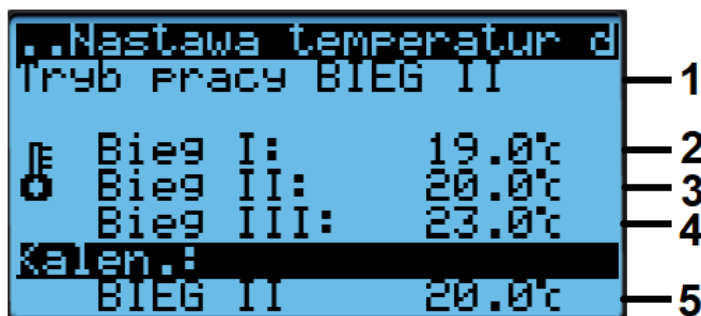
- Sprawdzenie kierunku obrotów siłowników przepustnic i zaworów.
- Sprawdzenie kierunku obrotu wentylatorów.
- Odczyt prądów silników w punkcie pracy.
- Pomiar ciśnienia na leju wentylatora i przeliczenie pomiaru na wydatek
- Pomiar sprężu przed i za centralą w torze nawiewnym i wywiewnym.

6. Opis działania centrali wentylacyjnej.

6.1. Tryby pracy centrali wentylacyjnej.

6.1.1. Tryb ręczny.

W trybie ręcznym parametry zadane tzn. tryb pracy i zadana temperatura bezpośrednio z nastaw w oknie w menu głównym.



- 1 – wybór trybu pracy: STOP, BIEG I, BIEG II, BIEG III,
- 2 – zadana temperatura w trybie pracy BIEG I
- 3 – zadana temperatura w trybie pracy BIEG II
- 4 – zadana temperatura w trybie pracy BIEG III
- 5 – aktualne zadana wynikające z trybu KALENDARZ

6.1.3. Tryb kalendarz.

W trybie kalendarz parametry zadane tzn. tryb pracy STOP, BIEG I, BIEG II, BIEG III oraz temperatura zadana pochodzą z kalendarza znajdującego się w pamięci sterownika.

UWAGA! W trybie KALENDARZ zadana temperatura pochodzi z nastawy w kalendarzu dla danej strefy czasowej a nie jest zadana temperaturą przypisaną do danego biegu w trybie ręcznym (2,3,4)!

6.1.4. Zadawanie parametrów pracy przez system nadrzędny.

System nadrzędny ma prawo zmieniać tryb pracy jak również z poziomu systemu nadrzędnego można zmienić nastawy dotyczące trybu ręcznego oraz kalendarza. Zmiany dotyczą zmiennych zapisanych w danym, konkretnym obszarze pamięci sterownika, dlatego ta zmiana jest tak samo ważna jak zmiana dokonana za pomocą panelu.

- Podstawowe zmienne umożliwiające załączanie centrali wentylacyjnej z poziomu BMS:

Types	Index	Size	Variable Description	DataType
Coil	70	1	Reset alarmu z BMS	Bool
Coil	82	1	Wiodący czujnik regulacji. 0 - pomieszczenie, 1 - nawiew	Bool
HoldingRegister	68	1	Nastawa temperatury bieg 1	Real
HoldingRegister	69	1	Nastawa temperatury bieg 2	Real
HoldingRegister	70	1	Nastawa temperatury bieg 3	Real
HoldingRegister	87	1	Nastawa prędkości wywiew bieg 1	Real
HoldingRegister	88	1	Nastawa prędkości wywiew bieg 2	Real
HoldingRegister	89	1	Nastawa prędkości wywiew bieg 3	Real
HoldingRegister	90	1	Nastawa prędkości nawiew bieg 1	Real
HoldingRegister	91	1	Nastawa prędkości nawiew bieg 2	Real
HoldingRegister	92	1	Nastawa prędkości nawiew bieg 3	Real
HoldingRegister	1020	1	Tryb pracy. 0-Stop, 1 - Bieg 1, 2 - Bieg 2, 3 - Bieg 3, 4 - Kalendarz	Int

6.2. Opis pracy algorytmu sterującego centralą wentylacyjną.

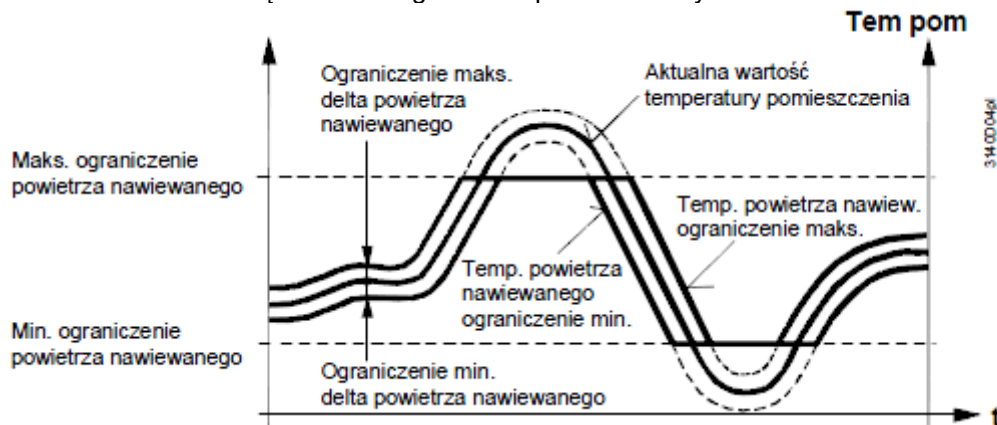
6.2.1. Uruchomienie.

Podczas uruchomienia centrali wentylacyjnej najpierw otwierane są przepustnice zewnętrzne. Po zadany czasie uruchamiane są silniki wentylatorów. Wentylatory uruchamiane są na 100% prędkości niezależnie od wybranego biegu aż do momentu, gdy sterownik otrzyma sygnał potwierdzenia pracy. Wtedy regulator prędkości przełącza się na wartości wynikające z nastaw parametrów pracy.

6.2.2. Regulacja temperatury.

Regulacja temperatury w pomieszczeniu odbywa się poprzez dostarczenie do pomieszczenia powietrza o odpowiednich parametrach.

- W celu zapewnienia komfortu użytkownikom pomieszczeń wentylowanych wprowadzono bezwzględne ograniczenie temperatury powietrza nawiewanego (fabrycznie 16°C i 35°C) jak również względne ograniczenie temperatury powietrza nawiewanego, co oznacza że nie może ona różnić się bardziej od wartości temperatury w pomieszczeniu niż zadana wartość. Zasadę działania ograniczeń przedstawia rysunek:



- Sterownik może odpowiadać za utrzymanie stałej temperatury nawiewu (regulacja bezpośrednia) zgodnie ze schematem poniżej:

- WARTOŚĆ ZADANA
- POMIAR

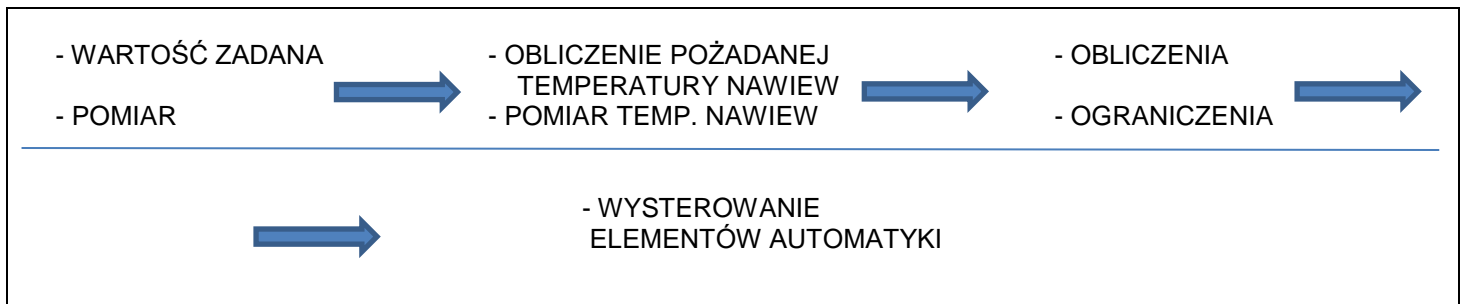


- OBLICZENIA
- OGRANICZENIA



- WYSTEROWANIE
ELEMENTÓW AUTOMATYKI

- Lub sterownik może odpowiadać za utrzymanie stałej temperatury w pomieszczeniu (regulacja kaskadowa) zgodnie ze schematem poniżej:



6.2.3. Regulator PI

W procesie regulacji używany jest regulator PI (funkcja programowa). Regulator na wejściu otrzymuje dane o wartości pożądanej oraz mierzonej. Na tej podstawie, biorąc pod uwagę stałe regulatora oblicza się sygnał wyjściowy wg wzoru:

$$u(t) = K_p \left(e(t) + \frac{1}{T_i} \int_0^t e(\tau) d\tau \right)$$

Stałymi regulatora PI są człony:

- K_p – stała wzmocnienia, człon proporcjonalny. Jeżeli różnica pomiędzy wartością pomierzoną a zadaną (uchyb) wyniesie $e(t)$ to regulator, po uruchomieniu, na wyjściu osiąga wartość $u(t) = K_p * e(t)$.

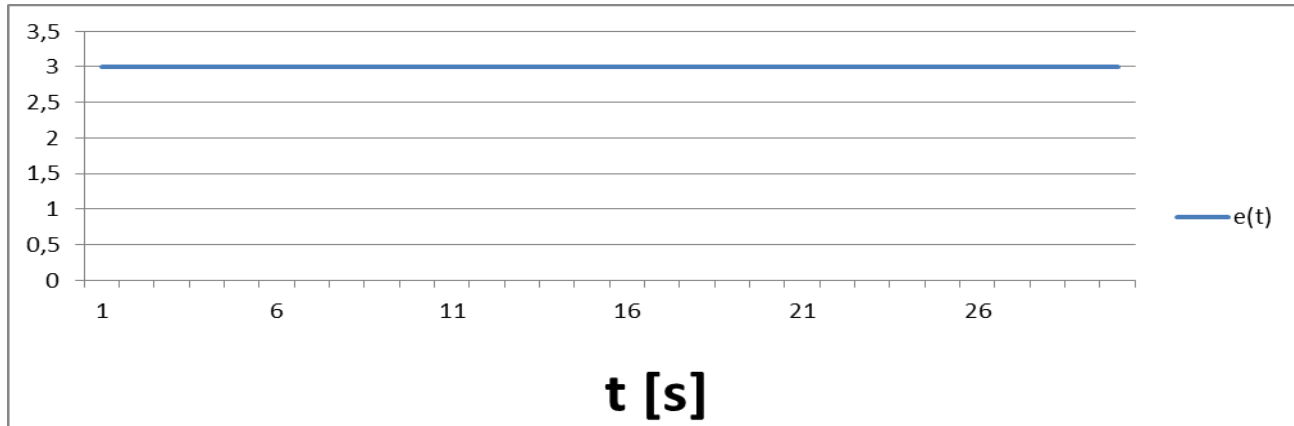
Przykładowo: $K_p = 5.0$, $e(t) = 10^\circ\text{C}$, $u(t) = 50.0\%$

- T_i – stała całkowania, czas zdwojenia. Ten człon regulatora PI powoduje, że jeżeli uchyb regulacji nie zmniejsza się, to sygnał sterujący rośnie. Wartość ta nazywana jest czasem zdwojenia, ponieważ jeżeli w pierwszym cyklu wyjście regulatora osiągnie 10%, to przy nie zmieniającym się uchybie, po czasie T_i sygnał wyjściowy osiągnie 20%, po czasie $2T_i$ sygnał wyjściowy osiągnie 30%, aż do napełnienia regulatora (100%).

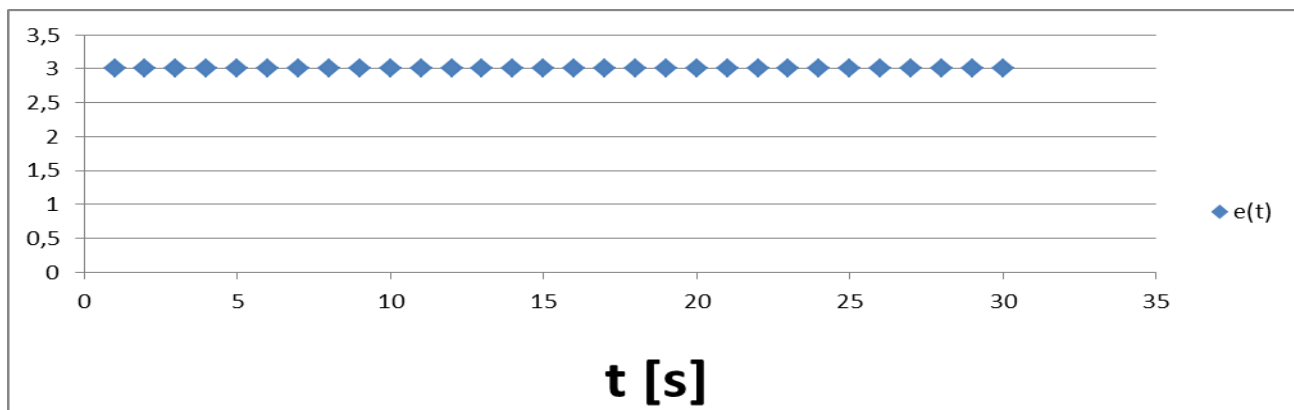
Przykład: tabela zależności wyjścia regulatora PI od jego stałych, uchybu i upływającego czasu.

	W pierwszym cyklu	Po 60 s	Po 300 s	Po 600s
$K_p = 5.0, T_i = 300, e(t) = 4.0$	20%	24%	40%	60%
$K_p = 5.0, T_i = 300, e(t) = 10.0$	50%	60%	100%	100%
$K_p = 10.0, T_i = 300, e(t) = 15.0$	100%	100%	100%	100%

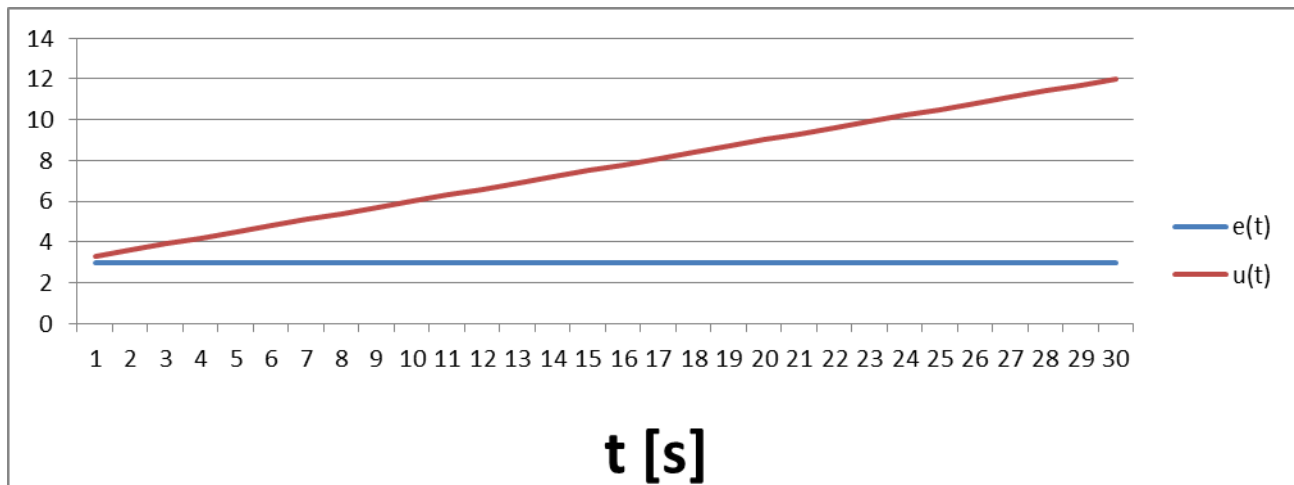
Przykład graficzny:



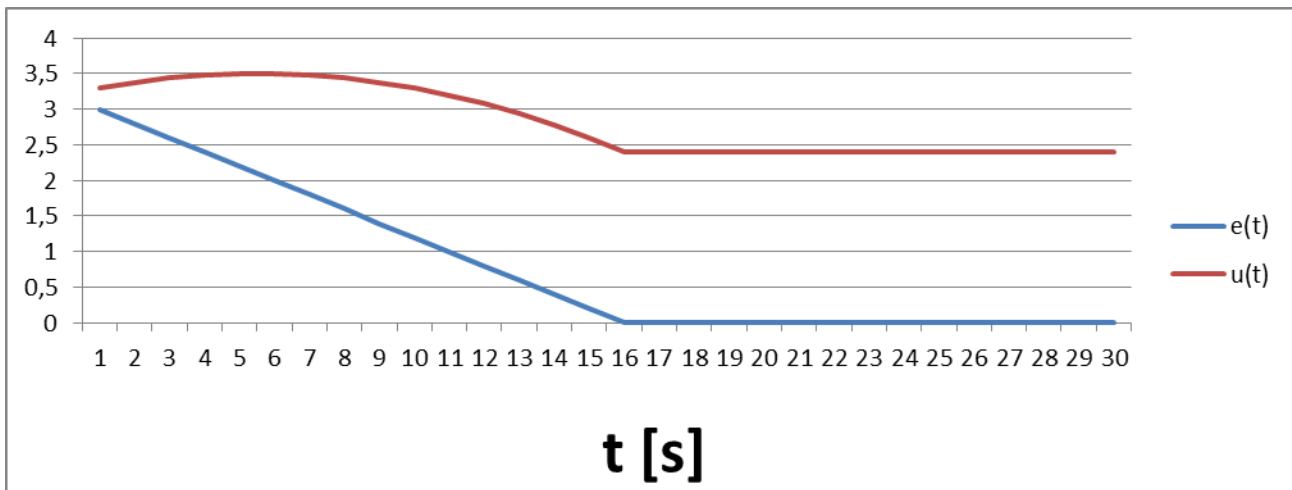
Wykres 1. Rzeczywisty przebieg temperatury



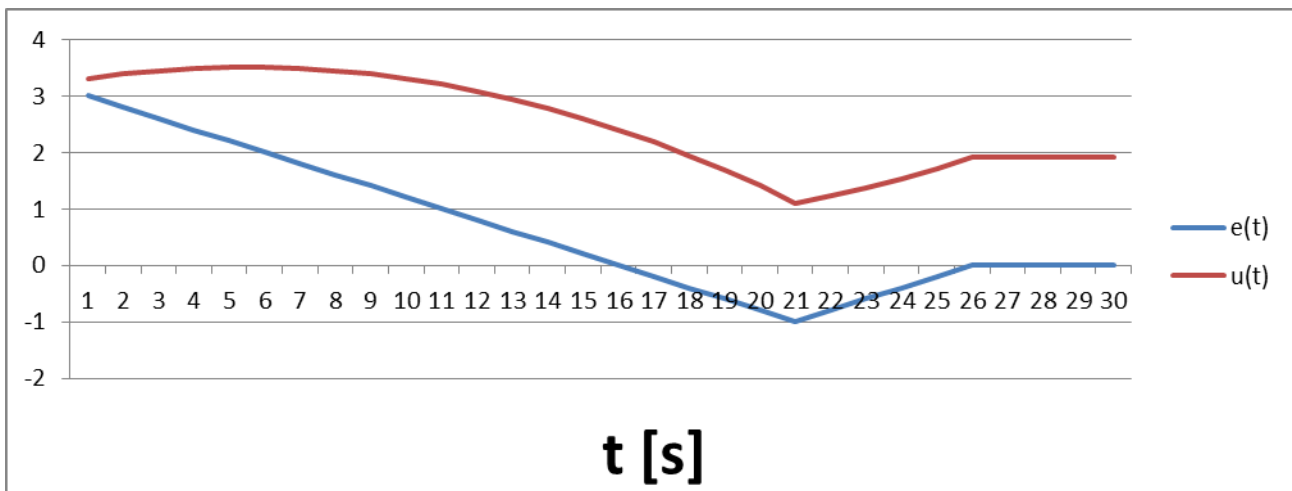
Wykres 2. Dyskretny przebieg temperatury (wartości analizowane przez sterownik)



Wykres 3. Narastający sygnał sterujący $u(t)$, przy niezmiennym się uchybie $e(t)$. $K_p = 1.0$, $T_i = 10s$



Wykres 4. Narastający sygnał sterujący $u(t)$, przy malejącym uchybie $e(t)$, bez przeregulowania.

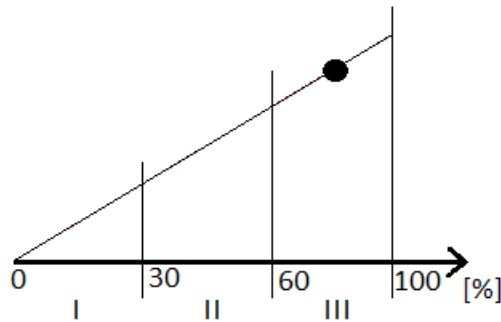


Wykres 5. Narastający sygnał sterujący $u(t)$, przy malejącym uchybie $e(t)$, z przeregulowaniem.

6.2.4. Sekwencja grzania i chłodzenia.

Regulator główny ma za zadanie wyznaczyć pożądaną temperaturę w kanale nawiewnym (tylko w przypadku regulacji kaskadowej). Na podstawie pożądanej temperatury w kanale nawiewnym oraz pomiaru tej temperatury regulator kaskadowy wylicza wartość sekwencji chłodzenia (uchyb jest dodatni, czyli pomiar większy od zadanej) lub sekwencji grzania (uchyb jest ujemny, czyli pomiar jest mniejszy od zadanej).

Sekwencje grzania i chłodzenia mogą osiągać wartości w zakresie od 0 do 100%. Załączanie kolejnych urządzeń wynika w ich ułożeniu na osi sekwencji.



Zakładając obliczoną wartość sekwencji grzania na poziomie 80% i rozkład udziału urządzeń w sekwencji grzania:

I	– odzysk ciepła	0-30% sekwencji grzania
II	– nagrzewnica wodna	30-60% sekwencji grzania
III	– nagrzewnica elektryczna 6	0-100% sekwencji grzania

Otrzymamy sterowanie urządzeniami:

- odzysk ciepła: 100%
- nagrzewnica wodna: 100%
- nagrzewnica elektryczna: 50%

Pozycje urządzeń na osi sekwencji są edytowalne (możliwe do zmiany) i mogą na siebie zachodzić. Należy jedynie pamiętać o tym, by zakres zdefiniowany *min*, *max* spełniał warunek $min < max$.

7. Montaż urządzeń wchodzących w skład automatyki.

7.1. Montaż rozdzielnic.

- standardowe wykonanie rozdzielnic wymaga zamontowania jej wewnątrz pomieszczenia w warunkach termicznych zapobiegających występowania kondensacji wody.
- na specjalne zamówienie rozdzielnica wykonana jest w wersji dachowej. Od zwykłej różni się zamontowaniem podwójnego termostatu, grzałki i wentylatora oraz wzmocnionym uszczelnieniem. W takim wypadku dozwolony jest montaż na zewnątrz. Należy jednak pamiętać iż regulacja temperatury w rozdzielnicach jest możliwa tylko gdy podane jest prawidłowe napięcie i załączone są bezpieczniki.
- Okablowanie rozdzielnic wykonać zgodnie ze schematem elektrycznym. Jeżeli dane urządzenie (np. agregat chłodniczy) nie występuje w rzeczywistości to w miejsce zacisków alarmowych na listwie zaciskowej rozdzielnic należy założyć zworę, natomiast w programie (- > poziom serwisowy) zablokować pracę takiego urządzenia.

7.2. Montaż falowników.

- Przed rozpoczęciem montażu należy zapoznać się z instrukcją dołączoną do falownika, w szczególności stroną czwartą, która zawiera dane techniczne.
- Podczas montażu należy przestrzegać przepisów BHP zawartych na trzeciej stronie instrukcji falownika.
- Należy przestrzegać informacji podanych w schemacie rozdzielnicy czyli zachować typy i przekroje przewodów. Kabel silnikowy (pomiędzy falownikiem i silnikiem) musi być ekranowany.
- Falownik musi przede wszystkim być chroniony przed kondensacją wody.
- Falownik w każdym wypadku musi być chroniony przed zbyt niską i wysoką temperaturą (zgodnie z instrukcją falownika).
- Falownik w każdym wypadku musi być chroniony przed zapyleniem.
- Zapewnienie wszystkich podanych parametrów można uzyskać poprzez zamontowanie falowników w obudowie metalowej o wystarczająco wysokim stopniu ochrony IP, z kratkami wentylacyjnymi, wentylatorem, grzałką i podwójnym termostatem sterującym grzałką i wentylatorem.

7.3. Montaż czujników temperatury i przetworników innych parametrów powietrza.

- Czujniki montować można puszką przyłączeniową wewnątrz lub na zewnątrz centrali z sondą pomiarową wewnątrz centrali (w strumienia powietrza mierzonego).
 - Czujnik temperatury powietrza zewnętrznego – w miejscu osłoniętym od słońca, ale na zewnątrz budynku, np. czerpnia.
 - Czujnik temperatury powietrza nawiewanego – w kanale nawiewnym w odległości co najmniej 2 metry od ostatniej nagrzewnicy lub chłodnicy i co najmniej 5 m od modułu gazowego (promieniowanie ciepłe wymiennika).
 - Czujnik temperatury pomieszczenia (powietrza wywiewanego, zużytego) – w kanale wyciągowym. W przypadku jednego pomieszczenia wentylowanego może to być czujnik pomieszczeniowy, zamontowany w reprezentatywnym miejscu.
 - Czujnik temperatury powietrza za odzyskiem – montuje się bezpośrednio za urządzeniem odzysku ciepła na wyciągu. Nie należy montować zbyt blisko wyrzutni, o ile to możliwe, ponieważ dużym udziałem pomiaru będzie temperatura zewnętrzna.
 - Czujnik temperatury czynnika nagrzewnicy (temperatura WH) – czujnik z opaską, który należy zamontować na króćcu wyjściowym nagrzewnicy wodnej. Zaizolować od wpływu temperatury powietrza.
 - Inne czujniki: montaż w miejscu wskazanym na schemacie ideowym.

7.4. Montaż presostatów.

- Presostaty wyposażone są w dwa króćce pomiarowe (niskiego i wysokiego ciśnienia).
- Niskie ciśnienie oznacza w przypadku filtra miejsce przed filtrem (względem kierunku przepływu powietrza), zaś w przypadku wentylatora jest to strona ssąca.
- Wysokie ciśnienie oznacza w przypadku filtra miejsce za filtrem (względem kierunku przepływu powietrza), zaś w przypadku wentylatora jest to strona tłoczna.
- Na króćce zakłada się rurki elastyczne, które z kolei zakładane są na króćce pomiarowe zamontowane w ścianie centrali lub przeponie.
- Presostaty zawsze podłączamy na styku otwartym (podłączenie elektryczne), chyba że dokumentacja jednoznacznie stwierdza inaczej.

7.5. Montaż termostatu przeciwmrozowego z kapilarą.

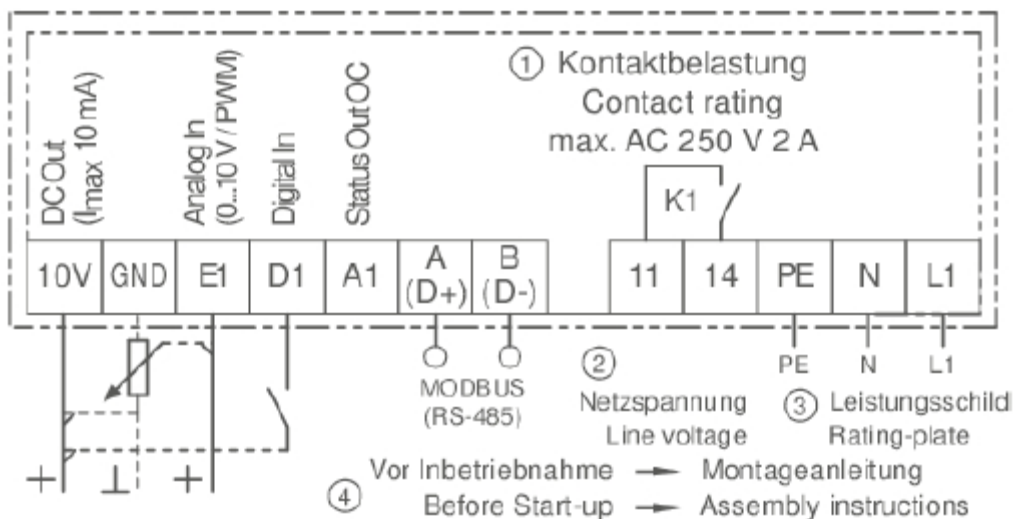
- Termostat przeciwmrozowy z kapilarą montuje się bezpośrednio za nagrzewnicą wodną po stronie powietrza ogrzanego, tak aby żadna część tego urządzenia nie miała kontaktu z powietrzem nieogrzany.
- Kapilarę należy rozciągnąć tak, aby osłaniała jak największą część nagrzewnicy, szczególnie dolną.

8. Podłączenie urządzeń.

8.1. Podłączenie silników EC.

8.1.1. Silnik EC produkcji Ziehl-Abegg

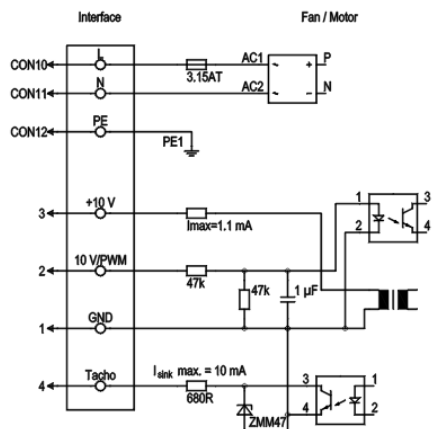
Listwę zaciskową silnika jednofazowego Ziehl-Abegg przedstawiono poniżej.



- W zależności od typu silnika zasilanie może być jednofazowe 1x230 VAC, lub trójfazowe 3x400 VAC
- W przypadku silników z zaciskiem 24V sygnał startu podaje się zamykając styk pomiędzy 24V a D1. Jeżeli zacisku 24V nie ma to sygnał startu podaje się zamykając styk pomiędzy zaciskiem 10V a D1.
- Sygnał sterujący 0-10VDC podaje się na zaciski GDN i E1.
- Na stykach 11 i 14 (przełącznik K1) pojawia się sygnał potwierdzenia pracy.

8.1.2. Silnik EC produkcji EBM Papst

Przykładową listwę zaciskową silnika jednofazowego EBM przedstawiono poniżej:



- Silnik nie posiada styki startu.
- Sygnał sterujący 0-10VDC podaje się na zaciski GND oraz 10 V/PWM
- Niektóre silniki są wyposażone w styk awarii. Stan prawidłowy sygnalizowany jest na zaciskach COM i NO (zwarcie).

8.2. Podłączanie innych elementów automatyki.

Urządzenie	Podłączenie
Siłownik przepustnicy TF24, LF24, NF24A, SF24A	Czarny (1) – G0 Czerwony (2) – sterowane ON/OFF
Siłownik przepustnicy TF24-SR, LF24A-SR, NF24A-SR, SF24A-SR	Czarny (1) – G0 Czerwony (2) – G Biały (3) – sterowanie 0–10V Pomarańczowy (5) – nie podłączony
Siłownik przepustnicy LM24A, NM24A, SM24A	Czarny (1) – G0 Czerwony (2) – G Biały (3) – sterowanie ON/OFF
Siłownik przepustnicy LM24A-SR, NM24A-SR, SM24A-SR	Czarny (1) – G0 Czerwony (2) – G Biały (3) – sterowanie 0–10V Pomarańczowy (5) – nie podłączony
Siłownik TR24-SR	Czarny (1) – G0 Czerwony (2) – G Biały (3) – sterowanie 0–10V
Siłownik LR24A-SR, NR24A-SR	Czarny (1) – G0 Czerwony (2) – G Biały (3) – sterowanie 0–10V Pomarańczowy (5) – nie podłączony
Falownik	L1, L2, L3 – zasilanie falownika L2/N – N U, V, W – zasilanie silnika GND – potencjał odniesienia (GND) AI1 – wejście analogowe 0–10V (sterowanie) (24V)/(DI1) – Wejście cyfrowe start/stop COM/NO – wyjście przekaźnikowe (potwierdzenie pracy)
Presostat PS500B	(1) – kolejność podłączenia dowolna (2) – kolejność podłączenia dowolna
Presostat LF32	(3) – kolejność podłączenia dowolna (2) – kolejność podłączenia dowolna
Czujnik temperatury	(1) – kolejność podłączenia dowolna (2) – kolejność podłączenia dowolna
Termostat z kapilarą	(1) – kolejność podłączenia dowolna (4) – kolejność podłączenia dowolna

9. Lista parametrów podlegających edycji na poziomie serwisowym.

9.1. Lista parametrów na poziomie serwisowym podstawowym.

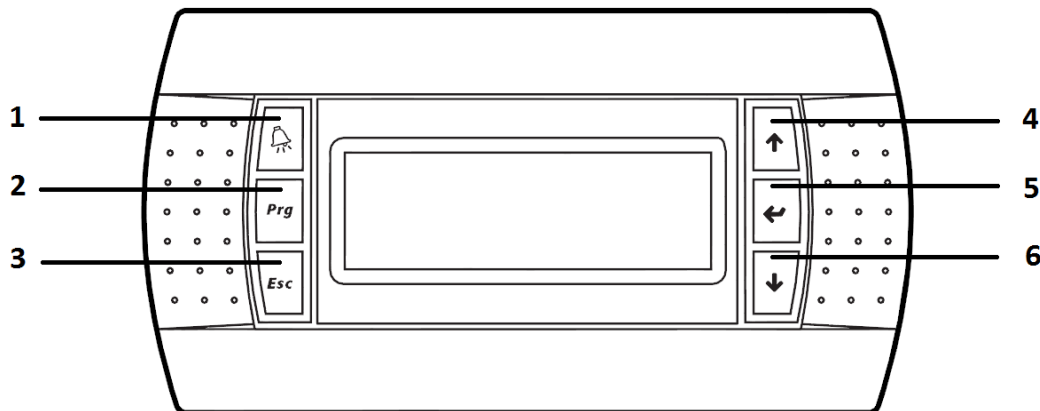
Uwaga! Hasło do poziomu serwisowego podstawowego to 0023.

Lp.	Opis	Nastawa fabryczna	Zakres zmian	Komentarz
2	Czas wygrzewania nagrzewnicy wodnej po wystąpieniu alarmu FROST	300 s	0...999 s	Gdy stan awaryjny zaniknie centrala przez ten czas nie może wznowić pracy, tylko wygrzewa nagrzewnicę

3	Czas otwarcia przepustnic	75 s	41...999 s	Czas potrzebny na otwarcie przepustnic. W tym czasie wyłączona jest kontrola potwierdzenia pracy wentylatorów.
4	Min szybkość went. Przy pracy nagrzewnicy (elektrycznej) Autoadaptacja (Max)	51.0% Nie 80.0%	20.0...99.9°C Nie/Tak 20.0...100.0%	Minimalna prędkość falownika ma zapewnić odpowiedni przepływ powietrza przez nagrzewnicę
5	Temperatura zadana: Minimalna Maksymalna	12.0°C 45.0°C	0...99.9°C 0...99.9°C	
6	Temperatura powietrza nawiewanego Minimalna Maksymalna	16.0°C 35.0°C	0...99.9°C 0...99.9°C	Ograniczenie pożądanej temperatury nawiew w regulacji kaskadowej
7	Temperatura powietrza nawiewanego – maksymalna różnica względem temperatury pomieszczenia	+ 25.0°C - 20.0°C	0...99.9°C 0...99.9°C	Określa się względne ograniczenia temperatury w kanale nawiewnym. Odniesieniem jest temperatura powietrza wywiewanego.
8	Czas zwłoki na sygnał potwierdzenia pracy:	0010 s	0...999 s	Podczas normalnej pracy ta wartość określa maksymalny czas przerwy sygnału potwierdzenia pracy silników wentylatorów.
9	Czas zwłoki na sygnał potwierdzenia pracy wymiennika obrotowego	00060 s	0...32767 s	Podczas normalnej pracy ta wartość określa maksymalny czas przerwy sygnału potwierdzenia pracy wymiennika obrotowego.
10	Czujnik wiodący Czujnik wywiew	Pomieszczenia Kanał	- Pomieszczenia / Nawiewu - Kanał / Pomieszczenie	Wybór czujnika głównej pętli regulacji Wybór montażu czujnika temperatury 'wywiew'
12	Wymuszenie pracy z przełącznika	III Bieg	- I bieg - III bieg	Opcjonalny sygnał wymuszenia pracy urządzenia.
13	Alarm ppoż Alarm agregatu	Ręczny reset Autoreset	- Ręczny reset / Autoreset - Ręczny reset / Autoreset	Definicja, czy dany alarm ma się automatycznie skasować po zaniku sygnału alarmowego
15	Skalowanie silników Nawiew: Wywiew:	100% 100%	0...100% 0...100%	Obniżanie maksymalnej prędkości jeżeli wentylatory napędzane są silnikami EC.
16	Blokada ekranu Po czasie: Zezwolenie: Konieczne hasło:	180s Tak Nie	30...9999s Nie/Tak Nie/Tak	Opcje wychodzenia z wygaszacza ekranu
17	Alarm temperaturowy Dla różnicy temp: przez Lub poniżej temp naw: przez:	25°C 180s 8°C 180s	0...99.9°C 0...999s 0...99.9°C 0...999s	Warunki brzegowe wywołujące alarm niskiej temperatury powietrza nawiewanego, zatrzymującego pracę centrali wnetylacyjnej
18	F. Freecooling F. termostatyczny	Nie Nie	Nie/Tak Nie/Tak	

10. Obsługa sterownika.

10.1. Wygląd panelu operatorskiego.



Powyżej: wygląd panelu zewnętrznego do montażu natynkowego.

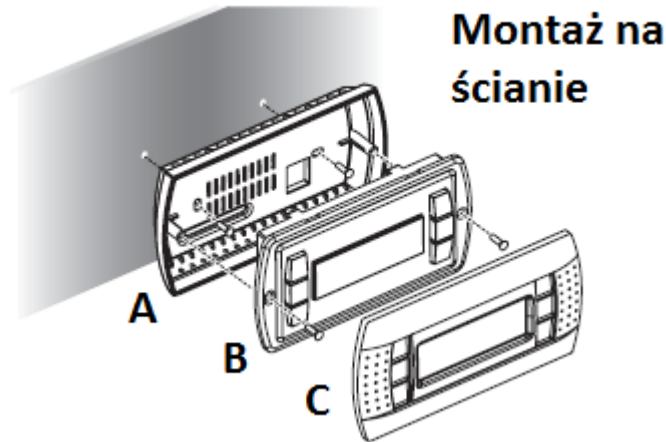
- | | |
|---------------------------------|---|
| 1 – przycisk <i>Alarm</i> | – wystąpienie alarmu powoduje zapalenie się na czerwono tego przycisku (oprócz pCO Compact) |
| 2 – przycisk <i>Prg</i> | – przejście do poziomu menu programowego |
| 3 – przycisk <i>Esc</i>
menu | – anulowanie akcji lub przejście do poprzedniego poziomu menu |
| 4 – przycisk <i>Góra</i> | – zwiększenie aktualnie edytowanej wartości lub przejście do poprzedniego ekranu |
| 5 – przycisk <i>Enter</i> | – zatwierdzenie aktualnie edytowanej wartości lub wejście w podmenu |
| 6 – przycisk <i>Dół</i> | – zmniejszenie aktualnie edytowanej wartości lub przejście do następnego ekranu |

10.2. Instalacja.



Instalacja panelu dotyczy jedynie panelu zewnętrznego (montowanego natynkowo). Panel wbudowany w sterownik stanowi monolit i nie może zostać wyniesiony poza rozdzielnicę.

- a) Panel zewnętrzny dostarczany jest wraz z zestawem do montażu na ścianie (niezbędne kołki i śrubki).



W celu prawidłowego zamontowania panelu należy panel rozłączyć na składowe, jak na rysunku powyżej. Należy wykonać po kolei czynności jak poniżej:

- montaż dna panelu (A) na ścianie za pomocą kołków (należy wziąć pod uwagę, że podejście kablem zasilającym jest od ściany zaś kabel nie może być zagięty przy wtyczce).
- nałożenie na dno panelu jego części głównej (B) i dokręcenie dwóch śrubek mocujących
- założenie osłonki (C) w sposób zapewniający trwałe trzymanie (można usłyszeć kliknięcie zatrzasków)

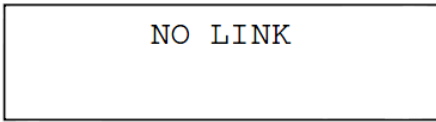
- b) Podłączenie elektryczne

Połączenie elektryczne należy wykonać kablem telefonicznym 6-żyłowym zakończonym z obu stron RJ12. Jeżeli do wtyku panelu lub sterownika zostanie wciśnięty inny standard wtyczki to gniazdo zostanie zniszczone. Wtyczka musi zostać wpięta od tyłu panelu oraz w lewym górnym rogu sterownika.

10.3. Nawiązanie komunikacji.

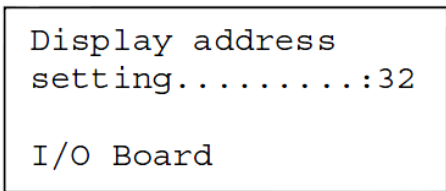
Przy prawidłowo wykonanym połączeniu elektrycznym po włączeniu sterownika panel zostanie podświetlony.

Pojawienie się na ekranie informacji jak poniżej oznacza brak komunikacji ze sterownikiem.



Powodem może być błąd w wykonaniu kabla, co zdarza się rzadko jeżeli wyświetlacz został podświetlony. Najbardziej prawdopodobnym powodem jest nieprawidłowy adres terminala. W celu zmiany adresu należy wyłączyć zasilanie sterownika. Następnie należy przywrócić zasilanie i natychmiast wcisnąć przyciski *Góra*, *Dół* i *Enter* jednocześnie przez 5 sekund.

Pojawi się ekran jak poniżej:



10.4. Pierwsze uruchomienie.

Po załączeniu zasilania mija kilka chwil, podczas których sterownik aktywuje swoje moduły oraz dokonuje sprawdzenia obecności sieci i rozszerzeń. W tym czasie program główny sterownika nie jest jeszcze wykonywany.

Poruszanie się pomiędzy ekranami odbywa się za pomocą przycisków *Góra* oraz *Dół*. Jeżeli na danym ekranie znajduje się wartość, którą można edytować to dostęp do niej uzyskuje się poprzez naciśnięcie przycisku *Enter*. Edytowanie zmiennej odbywa się za pomocą strzałek *Góra* i *Dół* odpowiednio zwiększając lub zmniejszając wartość aktualną. Aby zmiana wartości następowała szybciej przycisk należy przytrzymać. W celu zaakceptowania dokonanej zmiany należy ponownie nacisnąć *Enter*, co spowoduje przejście do następnego edytowalnego pola. W celu anulowania wprowadzania zmian należy wcisnąć *Esc*.

10.5. Odblokowanie po okresie bezczynności.

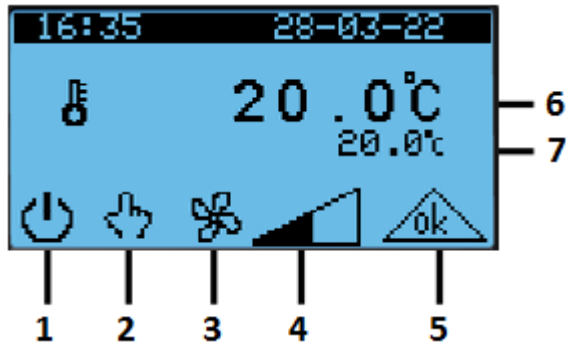
Po okresie bezczynności program przechodzi do widoku, który wymaga odblokowania, ponieważ w przeciwnym razie nie można dokonywać żadnych zmian. Aby menu należy wcisnąć jednocześnie przycisk 'Strzałka w górę' oraz 'Strzałka w dół'. Odblokowywanie ekranu może być zabezpieczone hasłem. Hasło ustawione fabrycznie to 1818



10.6. Funkcjonalność terminala PGD1

UWAGA! Symbol (z) oznacza, że można zmieniać wartość danego parametru. W instrukcji opisy tych parametrów są podkreślone.

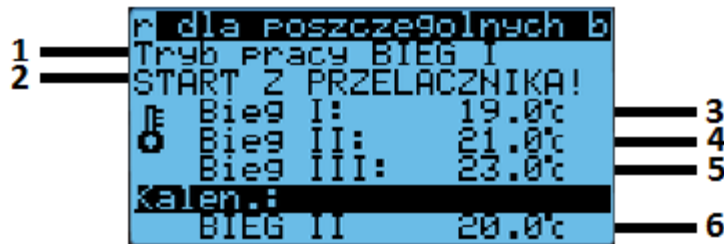
Głównym ekranem (widocznym po włączeniu oraz po okresach bezczynności) jest ekran:



Gdzie:

- 1 – informacja o tym, czy centrala pracuje. Jeżeli nie to ten symbol jest przekreślony.
- 2 – informacja o tym czy ustawiona jest praca ręczna czy z kalendarza. W przypadku pracy z kalendarza ten symbol zamieni się na zegar.
- 3,4 – informacja o biegu wentylatorów. Pełny trójkąt oznacza II bieg, połowa trójkąta I bieg, natomiast pusty trójkąt oznacza iż bieg nie został zdefiniowany (praca z kalendarza, brak aktywnego przedziału czasowego pracy)
- 5 – informacja o alarmach. Jeżeli takowy jest w pamięci to zamiast ok pojawi się wykrzyknik.
- 6 – osiągnięta temperatura
- 7 – aktualna temperatura zadana

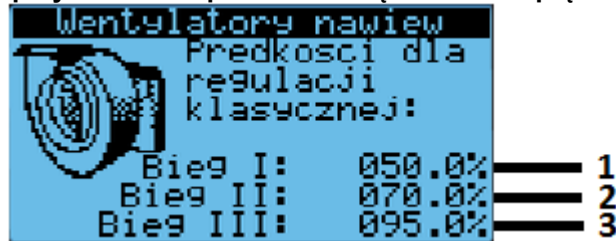
Naciskając przycisk Down przechodzi się do ekranu wyboru trybu pracy centrali:



- 1 – wybór trybu pracy: Stop/Bieg I/Bieg II/Bieg III/Kalendarz
- 2 – informacja, że praca wywołana jest zwarcie styku wymuszenia pracy
- 3 – temperatura zadana w trybie ręcznym, Bieg I
- 4 – temperatura zadana w trybie ręcznym, Bieg II
- 5 – temperatura zadana w trybie ręcznym, Bieg III

- 6 – bieg i zadana temperatura wynikająca z kalendarza (zadana temperatura w trybie kalendarz jest inną wartością niż zadana temperatura na danym biegu w trybie ręcznym)

Ponownie naciskając przycisk Down przechodzi się do nastaw prędkości obrotowej silników

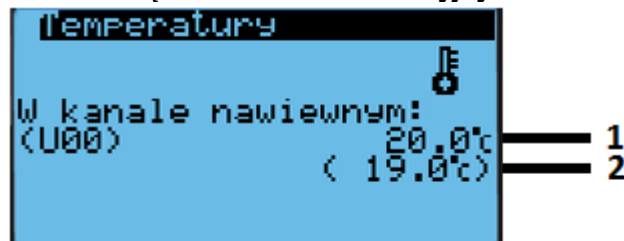


- 1 – nastawa prędkości wentylatora na pierwszym biegu (Bieg I)
 2 – nastawa prędkości wentylatora na drugim biegu (Bieg II)
 3 – nastawa prędkości wentylatora na trzecim biegu (Bieg III)

Nastawa prędkości [%] powoduje wysterowanie falownika do danej wielkości względem częstotliwości nominalnej. Ze względu na nieliniową charakterystykę wydatku powietrza do prędkości obrotowej silnika nastawa 50% nie gwarantuje wydatku powietrza na poziomie 50%.

Dokonując obniżenia prędkości obrotowej nie zaleca się aby silnik pracował poniżej około 20 Hz.

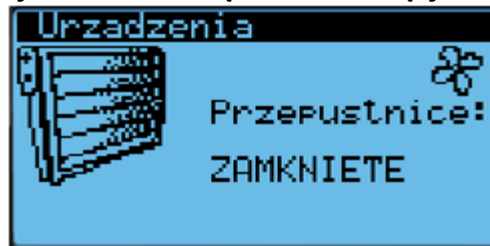
Przechodząc w dół dochodzi się do ekranów informacyjnych o stanach czujników, m. in.



- 1 – temperatura w kanale nawiewnym – wartość aktualnie mierzona
 2 – pożądana temperatura w kanale nawiewnym

Każda wielkość pomierzona oznaczona jest funkcją w układzie sterowania, zaś w nawiasie podane jest wejście na sterowniku poprzez które dokonuje się pomiaru (np. U01). Jeżeli czujnik nie jest podłączony do rozdzielnic lub uległ awarii to zamiast wartości pomierzonej wyświetlane są poziome kreski.

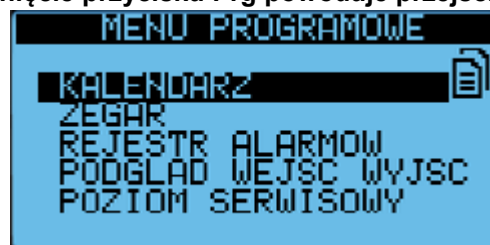
Kolejne ekrany pokazują wysterowanie urządzeń wchodzących w układ automatyki.



Powyżej: informacja o stanie przepustnic (zamknięte/otwarte)

10.7. Dostęp do poziomów serwisowych oraz nastaw kalendarza.

W dowolnym momencie naciśnięcie przycisku Prg powoduje przejście do menu programowania.



- KALENDARZ – wprowadzanie nastaw trybu Kalendarz. Omówione w dalszej części instrukcji.
- ZEGAR – zmiana godziny i daty.
- REJESTR ALARMÓW – lista zapamiętanych alarmów
- PODGLĄD WEJŚC/WYJŚC – można podglądać stany wszystkich wejść oraz wyjść sterownika
- POZIOM SERWISOWY – wejście poziomu programowego zabezpieczonego hasłem

- podstawowy (hasło: 0023) – podstawowe nastawy odnoszące się do wprowadzanych zmian w głównym menu. Takie jak minimalna temperatura zadana, czas otwarcia przepustnic, zwłoki w oczekiwaniu na sygnał potwierdzenia pracy itp.

- rozszerzony (hasło:1234) – wprowadzanie nastaw zaawansowanych decydujących o algorytmach regulacji takich jak: wybór typów czujników, podział sekwencji grzania, chłodzenia, zezwolenia pracy urządzeń, nastawy regulatorów PI. Zmiana może być dokonywana tylko i wyłącznie przez wykwalifikowany personel, ponieważ nieprzemysłane modyfikacje mogą prowadzić do niepożądanego sposobu pracy centrali, zatrzymanie pracy lub nawet uszkodzenia.

- zaawansowany (hasło:3685) – menu uruchomieniowe. Możliwa jest emulacja wejść i wyjść. Emulacja oznacza symulację w czasie rzeczywistym. W tym przypadku diagnozujący za pomocą emulacji wyjść może wykonać test okablowania. Natomiast za pomocą emulacji wejść można sprawdzić reakcję układu na zaistnienie pewnych sytuacji. Przykładowo emulować można otwarcie styku ppoż lub też niską temperaturę na zewnątrz oraz niską temperaturę czynnika nagrzewnicy dzięki czemu można obserwować czy układ reaguje prawidłowo.

WEJSCIA BINARNE		
ID1	o	o
ID2	o	o
ID3	o	o
ID4	o	o
ID5	o	o
ID6	o	o
ID7	o	o

Na samej górze jest informacja o tym czy ekran dotyczy wejść, wyjść, cyfrowych czy analogowych.

W kolumnach opisane są kolejno:

- numer wejścia/wyjścia
- pole ustawiania żądanej wartości. Dla wejść/wyjść cyfrowych będzie to wybór dwustanowy, natomiast dla wejść analogowych będzie wielkość na wejściu przetwornika, zaś dla wyjść analogowych będzie toysterowanie wyjścia w zakresie 0.0 – 100.0 %.
- załączenie emulacji danego wejścia/wyjścia



UWAGA. Ta opcja jest tak samo pożyteczna jak niebezpieczna! Po zakończeniu testowania należy skasować wszystkie wartości emulowane ponieważ wpływają one na pracę centrali. Przykładowo niech emulowany zostanie zamknięty styk ppoż a taki alarm naprawdę wystąpi to brak będzie reakcji na to zdarzenie.

Aby skasować ustawienia emulacji należy cofnąć wprowadzone zmiany lub zdjąć zasilanie ze sterownika.

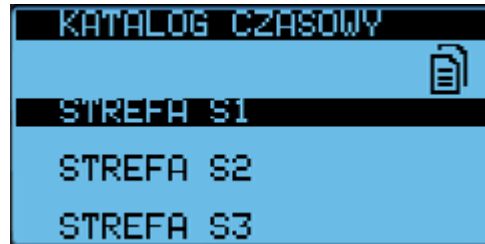
10.8. Ustawienie parametrów trybu pracy Kalendarz (Menu programowe -> KALENDARZ)

Kalendarz zorganizowany jest w trzy niezależne strefy czasowe przeznaczone dla każdego z siedmiu dni tygodnia. Wynika z tego, że do dyspozycji jest 21 stref czasowych. Strefy nazywają się S1, S2, S3.

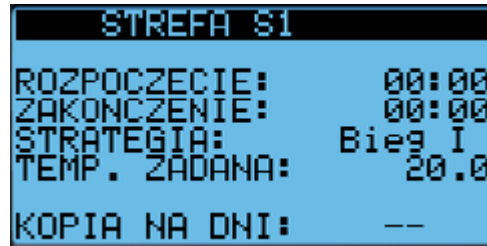
Ustawień można dokonywać grupowo dla wszystkich stref lub dla poszczególnych dni tygodnia.

KATALOG CZASOWY
USTAWIENIA GRUPOWE
USTAWIENIA DNIOWE
PRZEWIETRZANIE

Wybór -> USTAWIENIA GRUPOWE:



Wybór -> USTAWIENIA GRUPOWE -> STREFA CZASOWA S1



Akceptacja zmian następuje gdy wybrana zostanie opcja: KOPIA NA DNI i zatwierdzona przyciskiem Enter. Cursor przejdzie w lewy górny róg. Wyjście przyciskiem Esc.

Oznaczenie	Znaczenie
-----	Nie wybiera się żadnego dnia
1	Poniedziałek
2	Wtorek
3	Środa
4	Czwartek
5	Piątek
6	Sobota
7	Niedziela
1-5	Poniedziałek – piątek
6-7	Sobota – niedziela
1-7	Poniedziałek - niedziela

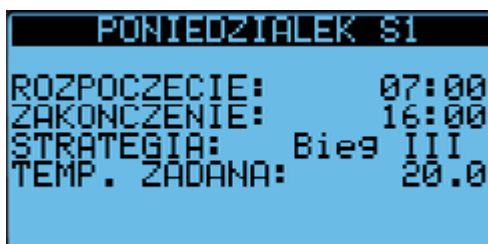
Jeżeli w danym momencie (w trybie pracy instalacji Kalendarz) nie jest aktywna żadna strefa, praca centrali zostaje wstrzymana (aktywne są zabezpieczenia).

Jeżeli w danym momencie aktywne są więcej niż jedna strefa to aktywna strefa wyznaczana jest na podstawie priorytetu stref, który mówi o tym że pierwszeństwo ma strefa S1, potem S2 i na końcu S3.

Wprowadzanie ustawień dla poszczególnych dni tygodnia:



Wybierając dany dzień tygodnia przechodzi się do ustawień stref S1, S2, S2 w danym dniu. Jest to miejsce, gdzie można sprawdzić ustawienia dla poszczególnych stref. Aby zmienić edytowaną strefę, np. z S1 na S2 należy kursor ustawić w lewym górnym rogu i wcisnąć Up lub Down.



10.9. Przeglądanie i kasowanie alarmów.

Pojawienie się alarmu sygnalizowane jest czerwoną lampką na elewacji rozdzielnicy (lub żółtą w przypadku zabrudzenia filtra). Panel zewnętrzny dodatkowo sygnalizuje pojawienie się alarmu zapaleniem na czerwono przycisku *Alarm* (dzwonek).

Wciśnięcie przycisku *Alarm* powoduje przejście do pętli przeglądania alarmów. Jeżeli brak jest alarmów w pamięci to zostanie to odpowiednio zakomunikowane. Wyjście z pętli przeglądania alarmów następuje poprzez naciśnięcie przycisku *Esc*. Aby skasować alarmy należy, podczas przeglądania alarmów, wcisnąć przycisk dzwonka.

Jeżeli mimo próby kasowania alarm dalej się utrzymuje, oznacza to że dany stan alarmowy nie ustał.

Jeżeli dany alarm wynika bezpośrednio z odczytu stanu wejść to wyświetlana jest informacja, które wejście powoduje alarm.

10.9.1. Lista alarmów.

Lp.	Treść wyświetlana	Adres zmiennej DiscreteInput w BMS	Alarm K/N/U *	Autom. wznowienie pracy (T/N/U/ND) **	Najbardziej prawdopodobna przyczyna	Sposób usunięcia
Al.00	Al_Err_retain_write	174	N	ND	Błąd wpisania do pamięci permanent	Restart sterownika
Al.01	Czeste wpisywanie	175	N	ND	Wielokrotne zapisane	Restart sterownika

	pamięci PERM				pamięci permanentnej	
Al.02	Brak komunikacji z ThTune	176	U	T	Problem z połączeniem fizycznym lub konfiguracji	Sprawdzić połączenie. Wykonać połączenie „na krótko”, sprawdzić parametry komunikacji: prędkość (sterownik 9600, ThTune - 1, adres 15)
Al.03	Awaria czujnika ThTune	177	U	T	Uszkodzenie wewnętrzne nastawnika	Kontakt z serwisem. Wymiana nastawnika
Al.04	Awaria czujnika wilg ThTune	178	U	T	Uszkodzenie wewnętrzne nastawnika	Kontakt z serwisem. Wymiana nastawnika
Al.05	Awaria zegara ThTune	179	U	T	Uszkodzenie wewnętrzne nastawnika	Kontakt z serwisem. Wymiana nastawnika
Al.06	Awaria wymiennika obrotowego	48	N	ND	Zerwanie paska, błąd falownika	Zgodnie z instrukcją analizy błędów wymiennika obrotowego
Al.07	Alarm odzysku	180	N	ND	Awaria WO, uszkodzony siłownik by-pass, błędnie ustawiony kierunek siłownika	Analiza pracy wymiennika obrotowego, sprawdzenie przepustnicy by-pass wymiennika przeciwprądowego
Al.08	Awaria WH	50	K	T	Niska temperatura czynnika	Sprawdzić pracę pompy, zaworu trójdrogowego i dostawę czynnika
Al.09	Awaria kapilara	49	K	T	Zadziałanie termostatu przeciwzmrozowego	Sprawdzić pracę pompy, zaworu trójdrogowego i dostawę czynnika
Al.10	Alarm frost	181	K	T	Al.08 lub Al.09	Jak powyżej
Al.11	Awaria kapilara para	182	K	T	Zadziałanie termostatu przeciwzmrozowego	Sprawdzić działanie zaworu parowego, dostawę i temperaturę pary.
Al.12	Awaria wentylatora nawiew	46	K	N	Brak potwierdzenia pracy. Problem z silnikiem, falownikiem lub presostatem.	Należy ustalić, czy silnik pracuje. Jeżeli nie to czy uszkodzony jest silnik, czy sterowanie.
Al.13	Awaria wentylatora wywiew	47	K	N	Brak potwierdzenia pracy. Problem z silnikiem, falownikiem lub presostatem.	Należy ustalić, czy silnik pracuje. Jeżeli nie to czy uszkodzony jest silnik, czy sterowanie.
Al.14	Bład konfiguracji cpcoe	183	N	N	Błąd w programie	Kontakt z serwisem
Al.15	c.pCOe Offline	184	K	T	Problem z połączeniem fizycznym lub konfiguracji	Sprawdzić połączenie. Wykonać połączenie „na krótko”, sprawdzić parametry komunikacji: prędkość (sterownik 9600)
Al.16	Awaria czujnika temp nawiew	185	K	T	Odłączenie czujnika, zwarcie lub błędna konfiguracja	Sprawdzić ciągłość przewodów, oraz rezystancję czujnika, która powinna wynosić około 10k Ohm
Al.17	Awaria czujnika temp wywiew	186	K	T	Odłączenie czujnika, zwarcie lub błędna konfiguracja	Sprawdzić ciągłość przewodów, oraz rezystancję czujnika, która powinna wynosić około 10k Ohm
Al.18	Awaria czujnika temp zewn	187	K	T	Odłączenie czujnika, zwarcie lub błędna konfiguracja	Sprawdzić ciągłość przewodów, oraz rezystancję czujnika, która powinna wynosić około 10k Ohm

Al.19	Awaria czujnika temp wyrzutnia	188	K	T	Odłączenie czujnika, zwarcie lub błędna konfiguracja	Sprawdzić ciągłość przewodów, oraz rezystancję czujnika, która powinna wynosić około 10k Ohm
Al.20	Alarm wygrzewania frost	189	K	T	Trwa wygrzewanie nagrzewnicy spowodowane alarmem Al.08 lub Al.09	Odpowiednio dla tych alarmów.
Al.21	Alarm PPOZ	62	K	U	Otwarty styk ppoż	Ugasić pożar.
Al.26	Alarm CHF	57	N	U	Otwarty styk awarii agregatu	Sprawdzić działanie agregatu zewnętrznego i połączeń ze sterownikiem centrali
Al.27	Zabrudzony filtr wtórny	36	N	ND	Zabrudzony filtr wtórny	Wymienić filtr
Al.28	Alarm temperaturowy	130	K	N	Zbyt niska temperatura na nawiewie	Sprawdzić działanie źródeł ciepła oraz nastawy progów alarmowych
Al.30	AL T2	132	K	N	Przegrzanie nagrzewnicy elektrycznej	Sprawdzić działanie nagrzewnicy, ilości powietrza nawiewanego
Al.31	Alarm CHF 2	133	N	U	Otwarty styk awarii agregatu	Sprawdzić działanie agregatu zewnętrznego i połączeń ze sterownikiem centrali
Al.32	Alarm MG	112	N	U	Otwarty styk awarii nagrzewnicy gazowej	Sprawdzić działanie nagrzewnicy, dostawy gazu, ilości powietrza nawiewanego
Al.33	Alarm MG 2	190	N	U	Otwarty styk awarii nagrzewnicy gazowej	Sprawdzić działanie nagrzewnicy, dostawy gazu, ilości powietrza nawiewanego
Al.39	Zabrudzony filtr nawiew	35	N	ND	Zabrudzony filtr nawiew	Wymienić filtr
Al.40	Zabrudzony filtr wywiew	38	N	ND	Zabrudzony filtr wywiew	Wymienić filtr
Al.41	Zabrudzony filtr naw/wyw	40	N	ND	Zabrudzony filtr nawiew lub wywiew	Wymienić filtr
Al.42	Awaria czujnika CO2	134	N	ND	Pomiar spoza dopuszczalnego zakresu	Sprawdzić podłączenia, skalibrować czujnik
Al.49	Awaria czujnika CO2_2	135	N	ND	Pomiar spoza dopuszczalnego zakresu	Sprawdzić podłączenia, sprawdzić typ wyjścia, skalibrować czujnik
Al.50	Awaria czujnika H2O	136	N	ND	Pomiar spoza dopuszczalnego zakresu	Sprawdzić podłączenia, sprawdzić typ wyjścia, skalibrować czujnik
Al.51	Awaria czujnika H2O nawiew	137	N	ND	Pomiar spoza dopuszczalnego zakresu	Sprawdzić podłączenia, sprawdzić typ wyjścia, skalibrować czujnik
Al.52	Falownik U1.1 offline	87	K	T	Utracona lub zakłócona komunikacja z falownikiem nawiew nr U1.1	Sprawdzić typ kabla komunikacyjnego, sprawdzić połączenia magistrali MODBUS, parametry komunikacji
Al.53	Falownik U2.1 offline	88	K	T	Utracona lub zakłócona komunikacja z falownikiem wywiew nr U2.1	Sprawdzić typ kabla komunikacyjnego, sprawdzić połączenia magistrali MODBUS, parametry komunikacji

Al.54	P. ciśnienia 1 offline	138	N	ND	Utracona lub zakłócona komunikacja z przetwornikiem ciśnienia	Sprawdzić typ kabła komunikacyjnego, sprawdzić połączenia magistrali MODBUS, komunikacji parametry
Al.55	P. ciśnienia 2 offline	140	N	ND	Utracona lub zakłócona komunikacja z przetwornikiem ciśnienia	Sprawdzić typ kabła komunikacyjnego, sprawdzić połączenia magistrali MODBUS, komunikacji parametry
Al.56	Alarm nawilzacza		N	ND	Otwarty styk awaryjny nawilzacza parowego	Sprawdzić komunikat na terminalu nawilzacza. Postępować zgodnie z instrukcją nawilzacza.
Al.57	Falownik U1.2 offline	98	K	T	Utracona lub zakłócona komunikacja z falownikiem nawiew nr U1.2	Sprawdzić typ kabła komunikacyjnego, sprawdzić połączenia magistrali MODBUS, komunikacji parametry
Al.58	Falownik U2.2 offline	99	K	T	Utracona lub zakłócona komunikacja z falownikiem wywiew nr U2.2	Sprawdzić typ kabła komunikacyjnego, sprawdzić połączenia magistrali MODBUS, komunikacji parametry
Al.59	c.pCOe 2 Offline	139	K	T	Problem z połączeniem fizycznym lub konfiguracji	Sprawdzić typ kabła komunikacyjnego, sprawdzić połączenia magistrali MODBUS, komunikacji parametry
Al.60	Błąd konfiguracji cpcoe 2	141	N	N	Błąd w programie	Kontakt z serwisem
Al.61	Zabrudzony filtr HEPA 1	142	N	ND	Zabrudzony filtr HEPA 1	Wymienić filtr
Al.62	Zabrudzony filtr HEPA 2	143	N	ND	Zabrudzony filtr HEPA 2	Wymienić filtr
Al.63	Zabrudzony filtr HEPA 3	144	N	ND	Zabrudzony filtr HEPA 3	Wymienić filtr
Al.64	Zabrudzony filtr HEPA 4	145	N	ND	Zabrudzony filtr HEPA 4	Wymienić filtr
Al.65	Zabrudzony filtr HEPA 5	146	N	ND	Zabrudzony filtr nawiew	Wymienić filtr
Al.66	Zabrudzony filtr HEPA 6	147	N	ND	Zabrudzony filtr nawiew	Wymienić filtr
Al.67	Zabrudzony filtr HEPA 7	148	N	ND	Zabrudzony filtr nawiew	Wymienić filtr
Al.68	Zabrudzony filtr HEPA 8	149	N	ND	Zabrudzony filtr nawiew	Wymienić filtr
Al.69	Zabrudzony filtr HEPA 9	150	N	ND	Zabrudzony filtr nawiew	Wymienić filtr
Al.70	Zabrudzony filtr HEPA 10	151	N	ND	Zabrudzony filtr nawiew	Wymienić filtr
Al.71	Zabrudzony filtr HEPA 11	152	N	ND	Zabrudzony filtr nawiew	Wymienić filtr
Al.72	Zabrudzony filtr HEPA 12	153	N	ND	Zabrudzony filtr nawiew	Wymienić filtr
Al.73	Zabrudzony filtr HEPA 13	154	N	ND	Zabrudzony filtr nawiew	Wymienić filtr

Al.74	Awaria agregatu zewn. nr 3	155	N	U	Otwarty styk awarii agregatu	Sprawdzić działanie agregatu zewnętrznego i połączeń ze sterownikiem centrali
Al.75	Awaria agregatu zewn. nr 4	156	N	U	Otwarty styk awarii agregatu	Sprawdzić działanie agregatu zewnętrznego i połączeń ze sterownikiem centrali
Al.76	Awaria zbiorcza układu chłod. nr 1	157	N	ND	Alarm zbiorczy układu chłodniczego nr 1	Odczytać komunikaty ze sterownika układu chłodniczego
Al.77	Awaria zbiorcza układu chłod. nr 2	158	N	ND	Alarm zbiorczy układu chłodniczego nr 2	Odczytać komunikaty ze sterownika układu chłodniczego
Al.78	Zabrudzony filtr wtórny 2	39	N	ND	Zabrudzony filtr wtórny 2	Wymienić filtr
Al.79	Awaria czujnika w pomieszczeniu	159	K	T	Odłączenie czujnika, zwarcie lub błędna konfiguracja	Sprawdzić ciągłość przewodów, oraz rezystancję czujnika, która powinna wynosić około 10k Ohm
Al.80	Wysoka prędkość minimalna	160	N	ND	Brak zadziałania presostatu na wentylatorze nawiew	Sprawdzić podłączenie i nastawę presostatu
Al.81	Falownik U1.3 offline	161	K	T	Utracona lub zakłócona komunikacja z falownikiem nawiew nr U1.3	Sprawdzić typ kabła komunikacyjnego, sprawdzić połączenia magistrali MODBUS, parametry komunikacji
Al.82	Falownik U2.3 offline	162	K	T	Utracona lub zakłócona komunikacja z falownikiem nawiew nr U2.3	Sprawdzić typ kabła komunikacyjnego, sprawdzić połączenia magistrali MODBUS, parametry komunikacji
Al.83	Sterownik A20 offline	163	K	T	Utracona lub zakłócona komunikacja z modułem rozszerzeń	Sprawdzić typ kabła komunikacyjnego, sprawdzić połączenia magistrali MODBUS, parametry komunikacji
Al.84	Modul MR offline	164	K	T	Utracona lub zakłócona komunikacja z modułem rozszerzeń	Sprawdzić typ kabła komunikacyjnego, sprawdzić połączenia magistrali MODBUS, parametry komunikacji
Al.85	Brak komunikacji ze sterownikiem układu BLDC	165	N	ND	Utracona lub zakłócona komunikacja ze sterownikiem układu BLDC	Sprawdzić typ kabła komunikacyjnego, sprawdzić połączenia magistrali MODBUS, parametry komunikacji
Al.86	BLDC off by alarm	166	N	ND	Błąd krytyczny układu BLDC	Odczytać komunikat ze sterownika BLDC, kontakt z serwisem
Al.87	P. ciśnienia 3 offline	167	N	ND	Utracona lub zakłócona komunikacja z przetwornikiem ciśnienia	Sprawdzić typ kabła komunikacyjnego, sprawdzić połączenia magistrali MODBUS, parametry komunikacji
Al.88	P. ciśnienia 4 offline	168	N	ND	Utracona lub zakłócona komunikacja z przetwornikiem ciśnienia	Sprawdzić typ kabła komunikacyjnego, sprawdzić połączenia magistrali MODBUS, parametry komunikacji

AI.89	Sterownik lokalny offline	169	N	ND	Utracona lub zakłócona komunikacja ze sterownikiem lokalnym (Slave)	Sprawdzić typ kabla komunikacyjnego, sprawdź połączenia magistrali MODBUS, sprawdź parametry komunikacji
AI.90	Sterownik główny offline	191	N	ND	Utracona lub zakłócona komunikacja ze sterownikiem głównym (Master)	Sprawdzić typ kabla komunikacyjnego, sprawdź połączenia magistrali MODBUS, sprawdź parametry komunikacji

* K/N/U - Krytyczny/Niekrytyczny/Zależy od Ustawień

** T/N/U/ND – Tak/Nie/Zależy od Ustawień/Nie Dotyczy